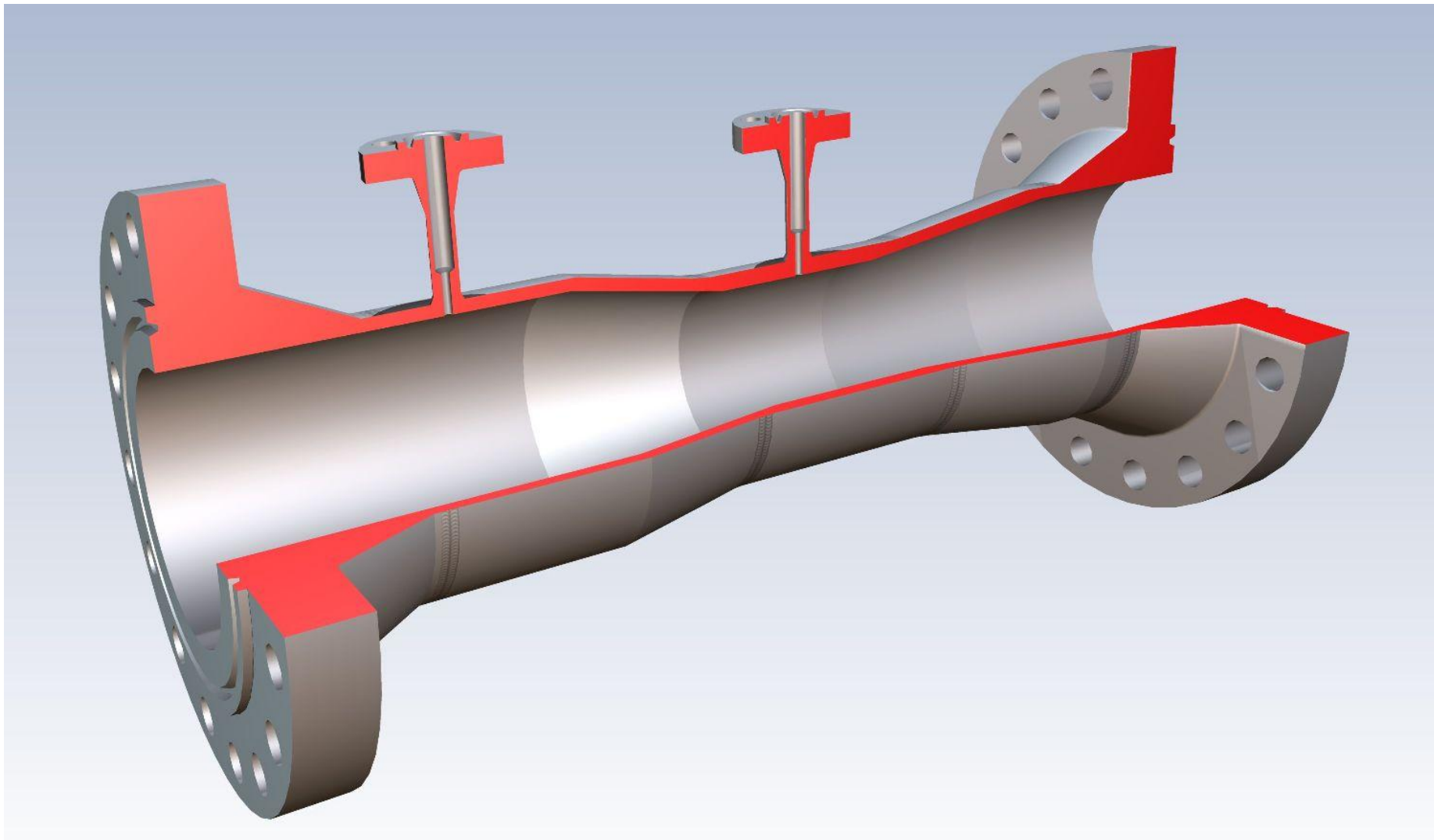




Tobias Bleninger

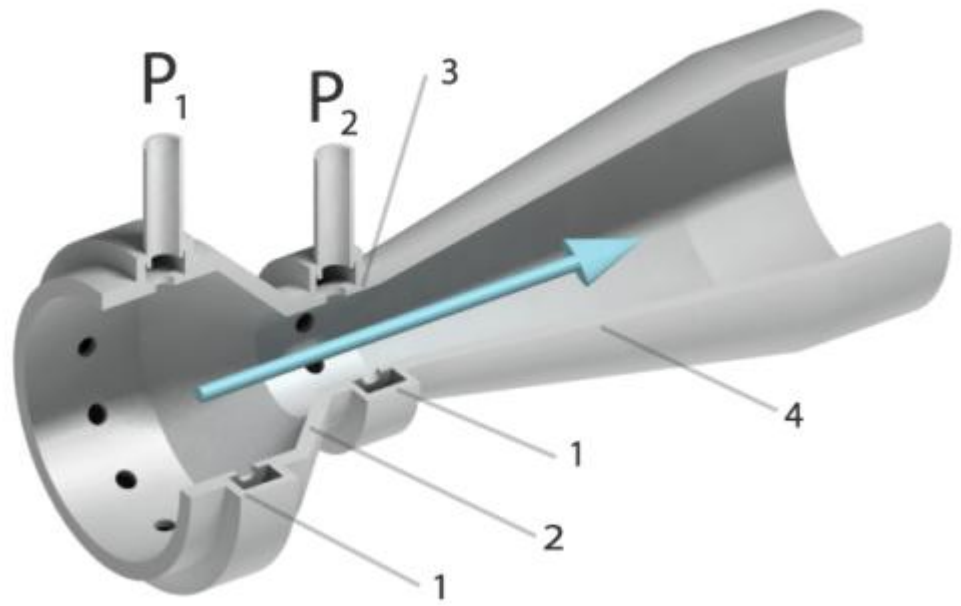
MECÂNICA DOS FLUIDOS AMBIENTAL II

Tubo de Venturi



Fonte: <http://www.emcocontrols.com>

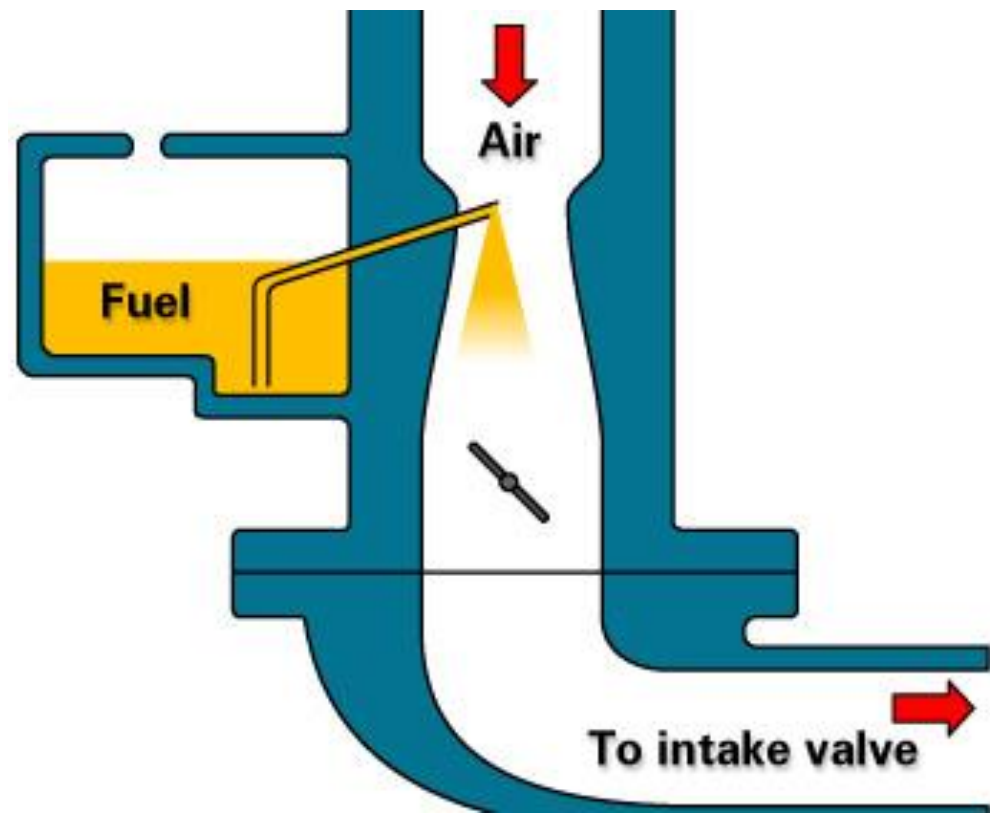
Tubo de Venturi



Tubo de Venturi

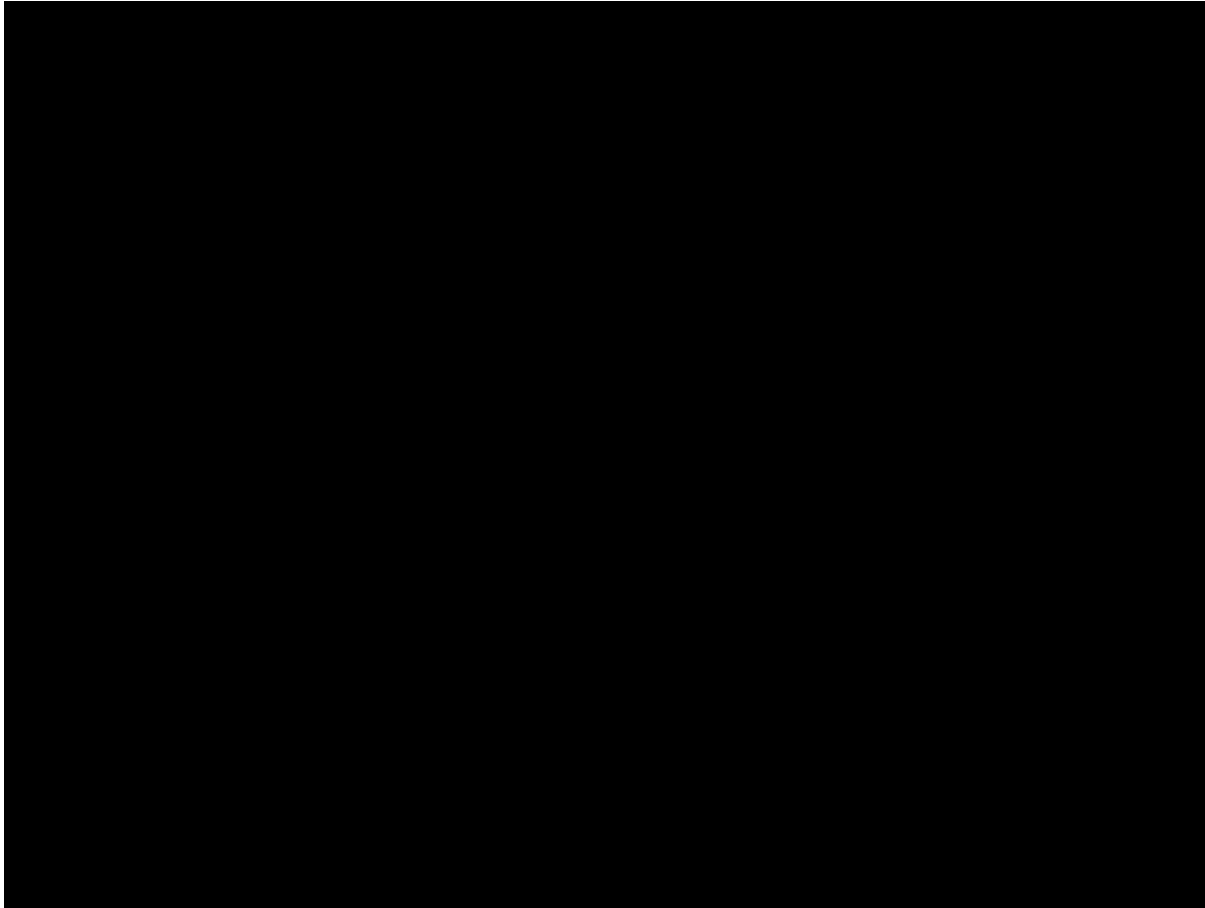


Tubo de Venturi



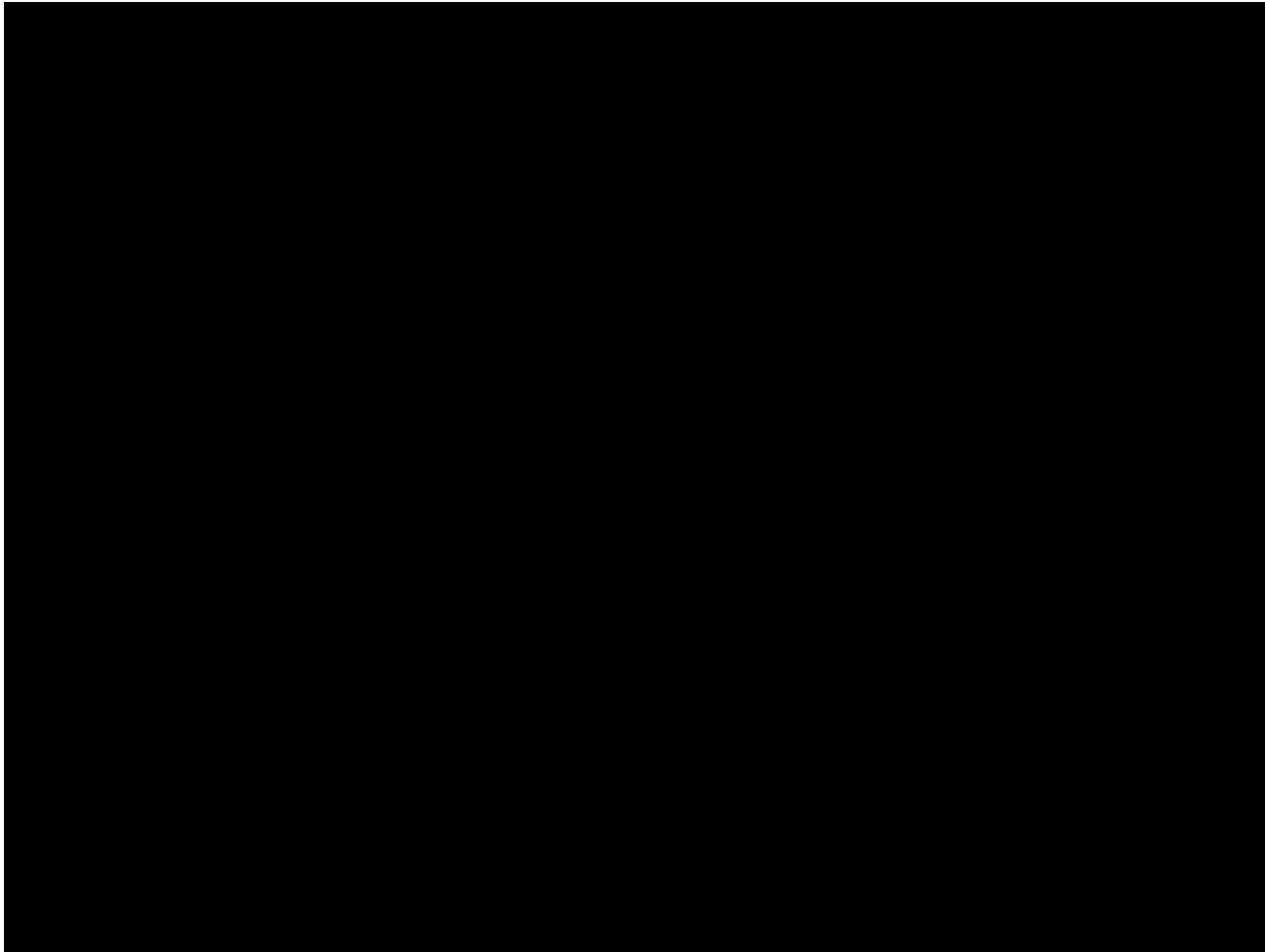
Fonte: <http://www.cdxetextbook.com/assocStudies/supScience/fuelSys/venturi.html>

Cavitação



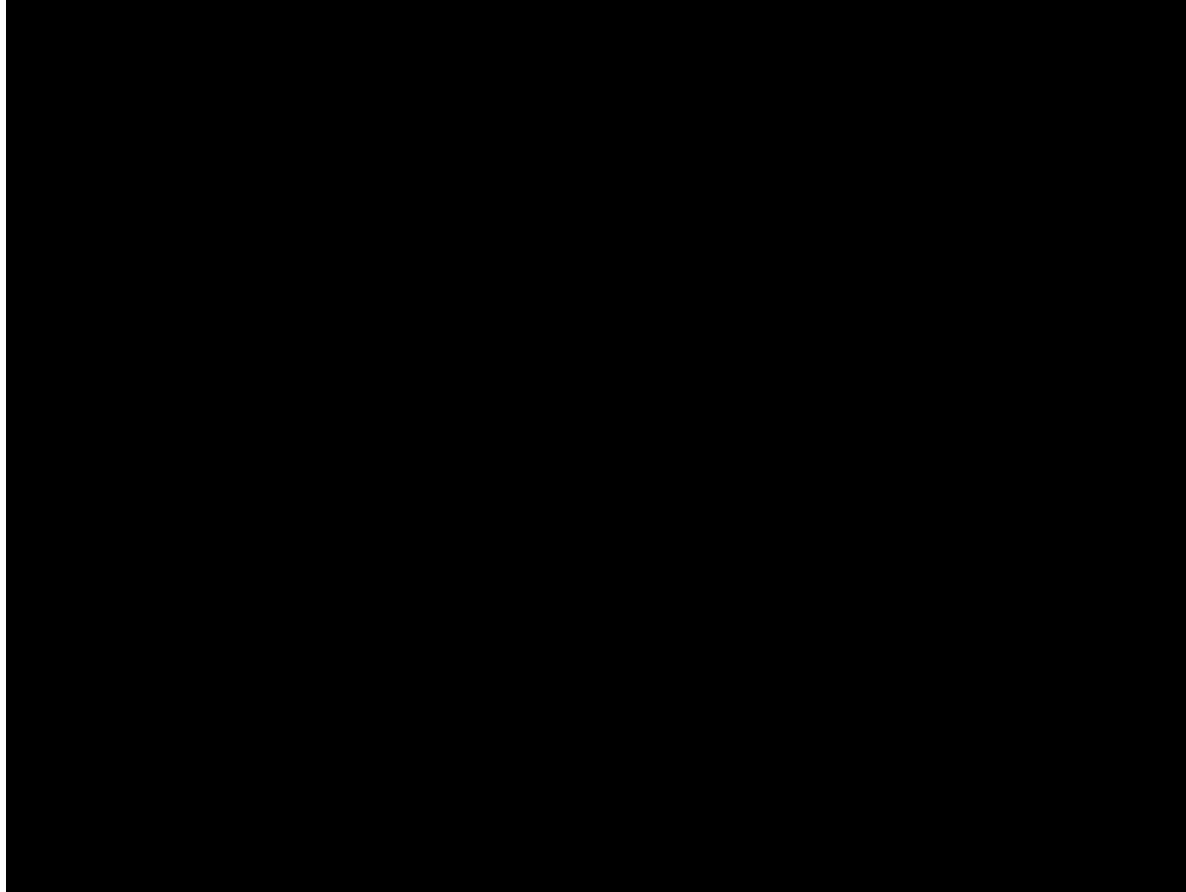
Fonte: <https://www.youtube.com/watch?v=w0lkuTxV8Do>

Cavitação



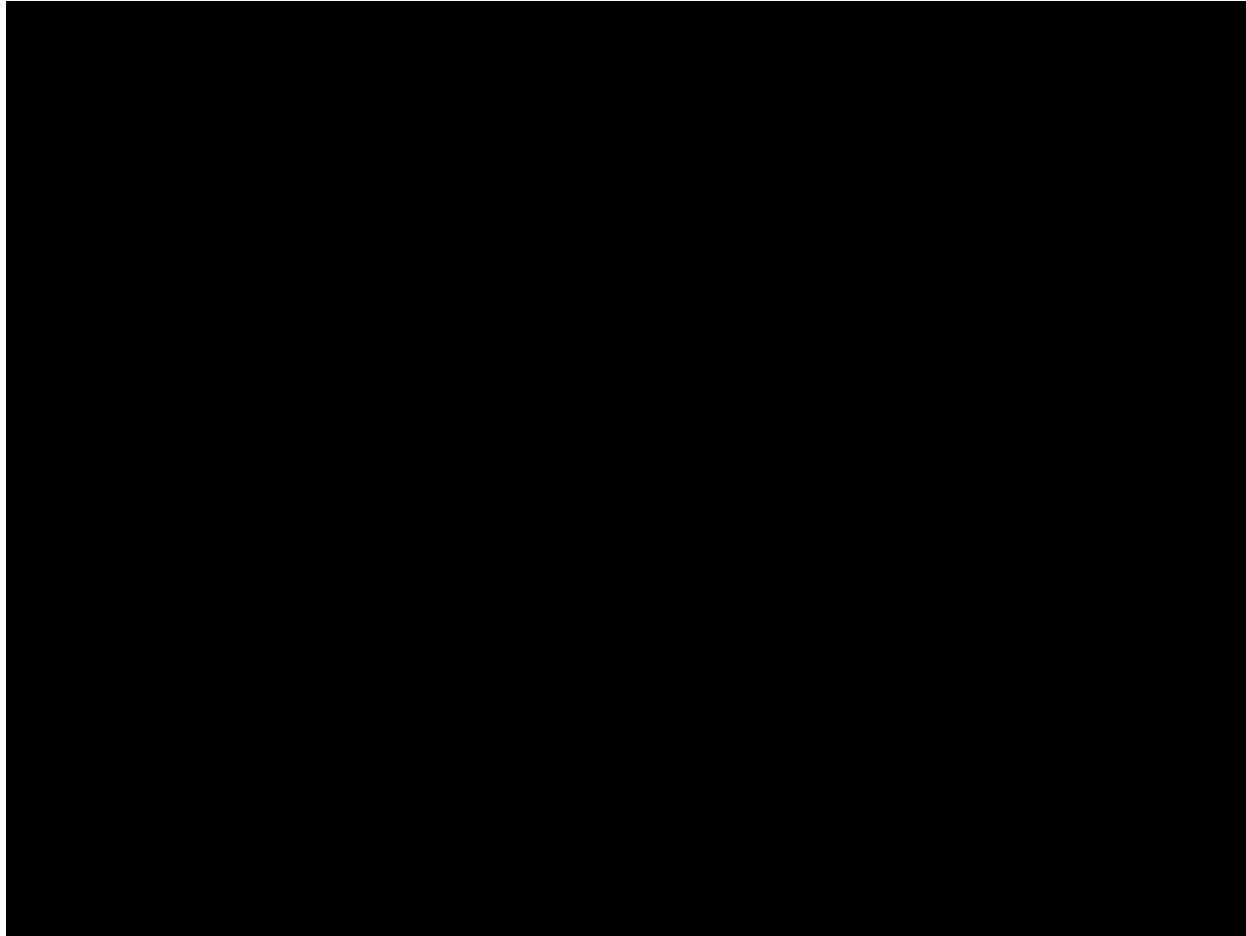
Fonte: https://www.youtube.com/watch?v=poGe_9GzPbg

Cavitação



Fonte: <https://www.youtube.com/watch?v=2k1NRCRVZZM>

Cavitação



Fonte: <https://www.youtube.com/watch?v=0O5W2JrFhc4>

Cavitação



Fonte: <http://de.wikipedia.org/wiki/Kavitation>