

1.2.3 Gráfico de uma equação em coordenadas polares

O gráfico de uma equação em coordenadas polares consiste em todos aqueles pontos e somente aqueles pontos P que têm pelo menos um par de coordenadas que satisfaçam a equação. Se a equação de um gráfico for dada em coordenadas polares, ela será chamada de **equação polar**, diferente da **equação cartesiana** que é o termo usado quando uma equação é dada em coordenadas cartesianas retangulares. Dado uma equação polar r em função de θ , apresentamos abaixo algumas propriedades para facilitar o esboço do gráfico no sistema de coordenadas polares.

1.2.3.1 Propriedades de Simetria

Regra 1 Se para uma equação em coordenadas polares, uma equação equivalente é obtida quando (r, θ) for substituído por $(r, -\theta + 2n\pi)$ ou $(-r, (\pi - \theta) + 2n\pi)$ onde n é um inteiro qualquer, o gráfico da equação será simétrico em relação ao eixo polar.

Regra 2 Se para uma equação em coordenadas polares, uma equação equivalente é obtida quando (r, θ) for substituído por $(r, (\pi - \theta) + 2n\pi)$ ou $(-r, -\theta + 2n\pi)$ onde n é um inteiro qualquer, o gráfico da equação será simétrico em relação ao eixo $\frac{\pi}{2}$.

Regra 3 Se para uma equação em coordenadas polares, uma equação equivalente é obtida quando (r, θ) for substituído por $(-r, \theta + 2n\pi)$ ou $(r, (\pi + \theta) + 2n\pi)$ onde n é um inteiro qualquer, o gráfico da equação será simétrico em relação ao pólo.

Ex.1: Gráfico da equação: $r = 4 \cdot \cos(2\theta)$ (figura 4)

a) $(r, \theta) \rightarrow (r, -\theta) \rightarrow$ simétrico em relação ao eixo polar.

A função cosseno é par.

b) $(r, \theta) \rightarrow (r, \pi - \theta) \rightarrow$ simétrico em relação ao eixo $\frac{\pi}{2}$.

$$r = 4 \cdot \cos(2\pi - 2\theta) =$$

$$4 \cdot [\cos(2\pi) \cdot \cos(2\theta) + \sin(2\pi) \cdot \sin(2\theta)]$$

$$r = 4 \cdot \cos(2\theta)$$

- c) $(r, \theta) \rightarrow (-r, \theta) \rightarrow$ não é equivalente.
 $(r, \pi + \theta) \rightarrow r = 4 \cdot \cos(2\pi + 2\theta) \rightarrow$ simétrico em relação ao pólo.
- d) Em um gráfico polar é conveniente determinar se o pólo está sobre o gráfico ($r = 0$); marcar máximos e mínimos relativos.
- e) Se uma curva contém o pólo, muitas vezes se torna útil encontrar as equações das retas tangentes ao gráfico no pólo.

$$\alpha = \text{tg}\theta$$

$$\theta \rightarrow 0 < \theta < \pi \rightarrow \theta = \theta_1$$

$$\theta = \theta_2$$

$$\theta = \theta_k$$

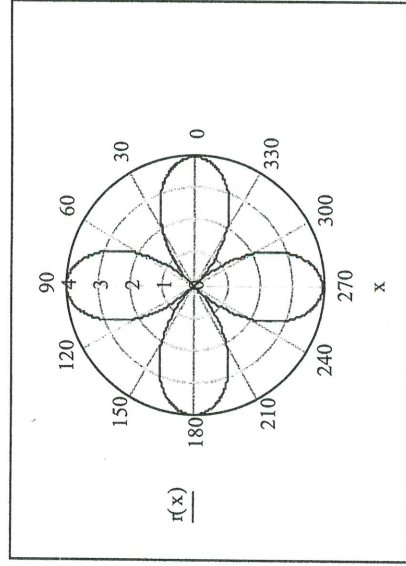


Figura 4

Ex.2: Gráfico da equação: $r = 1 - 2 \cdot \cos(\theta)$ (figura 5)

a) $(r, \theta) \rightarrow (r, -\theta) \rightarrow$ simetria eixo polar.

b) Fazendo $r = 0$, obtemos: $\frac{1}{2} = \cos\theta \rightarrow 0 \leq \theta < \pi \rightarrow \theta = \frac{\pi}{3}$

$\rightarrow \theta = \frac{\pi}{3}$ está sobre o gráfico e uma equação da reta

tangente é $\theta = \frac{\pi}{3}$.

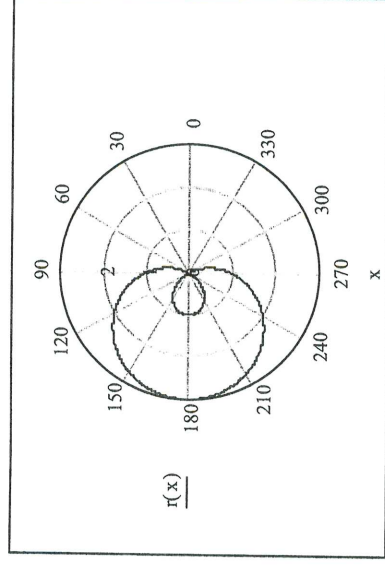


Figura 5

1.2.3.2 Exemplos de algumas curvas polares

(A) Limaçon (figura 6)

$r = a \pm b \cos(\theta)$ (horizontal) $b > a \rightarrow$ tem um laço

$r = a \pm b \sin(\theta)$ (vertical) $b = a \rightarrow$ será um cardióide

$b < a \rightarrow$ sem laço

571.281

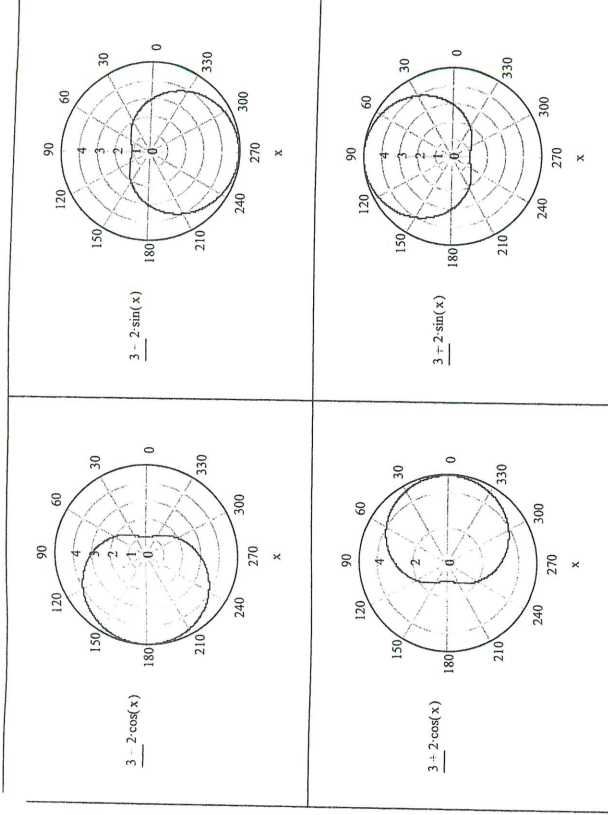
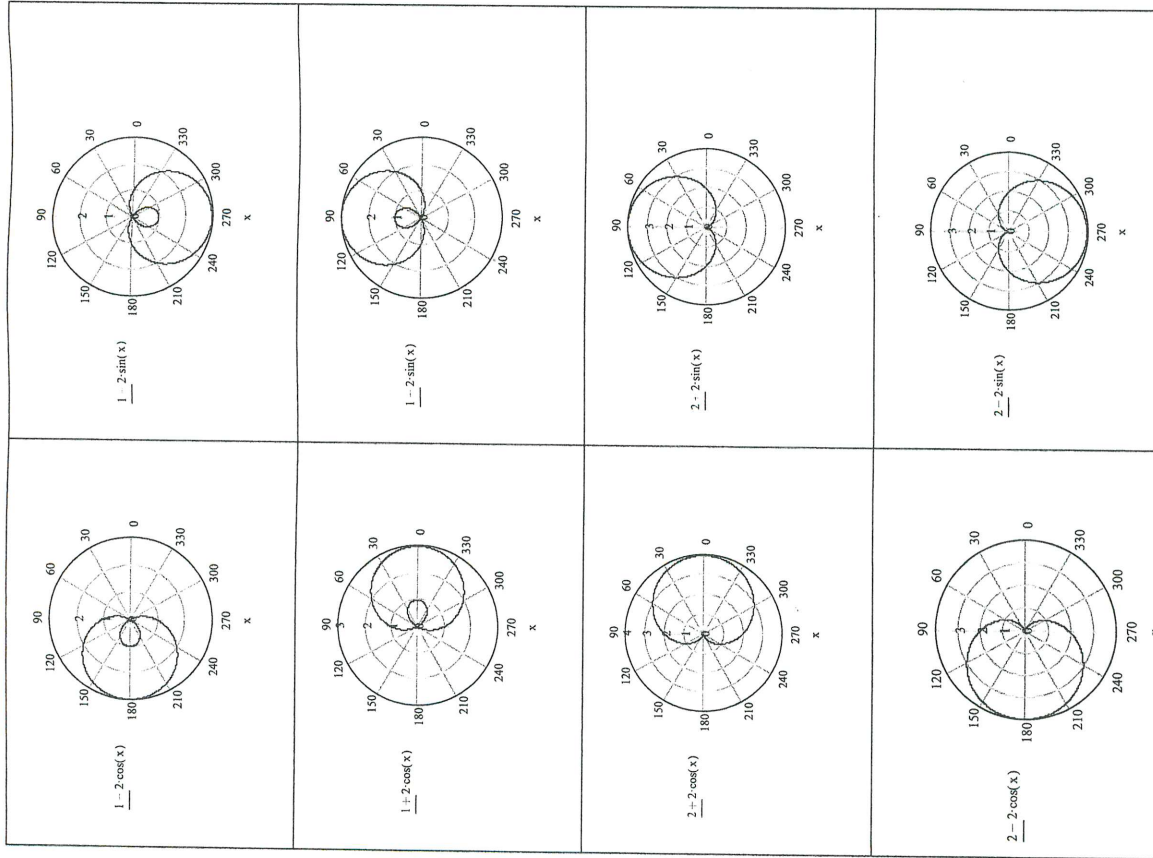


Figura 6

(B) Rosácea (figura 7)

$r = a \cos(n\theta)$

$n \rightarrow$ pétalas ($n \rightarrow$ impar)

$r = a \sin(n\theta)$

$2n \rightarrow$ pétalas ($n \rightarrow$ par)

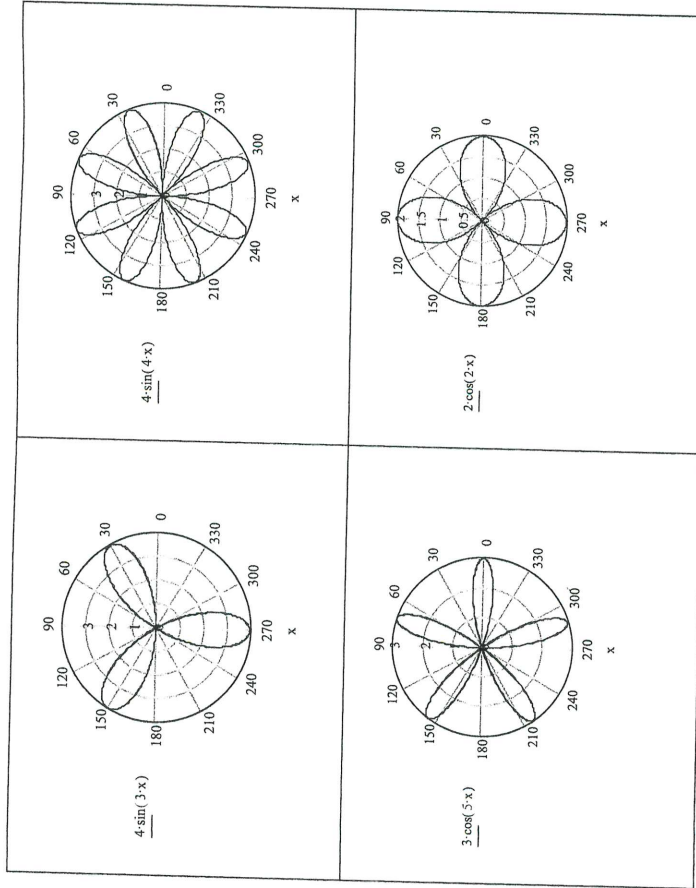


Figura 7

(C) Reta que passa pelo pólo (figura 8)

$\theta = C$ (faz um ângulo de C radianos com o eixo polar)

ou

$\theta = C + n\pi$ ($n \rightarrow Z$ qualquer)

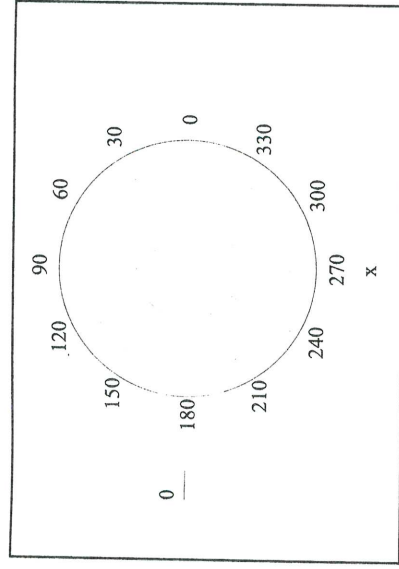


Figura 8

(D) Retas (figura 9)

Paralela ao eixo $\frac{\pi}{2}$

Contém o ponto $A(a, 0) \rightarrow (a, 0) \rightarrow x = a \rightarrow r \cdot \cos(\theta) = a$

Paralela ao eixo polar

Contém o ponto $B(0, b) \rightarrow (b, \frac{\pi}{2}) \rightarrow y = b \rightarrow r \cdot \sin(\theta) = b$

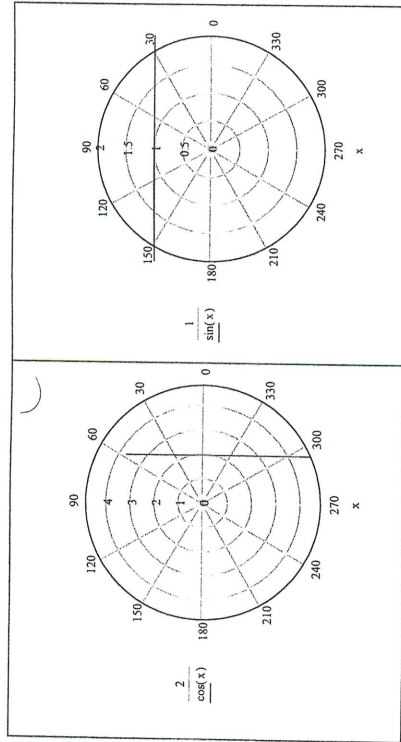


Figura 9

(E) Circunferências (figura 10)

$r = C$ ou $r = -C$ Centro $(0, 0)$ - pólo

Raio = $|C|$

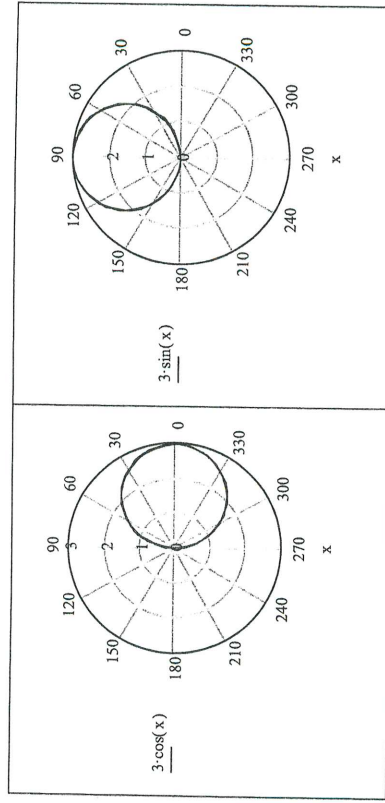
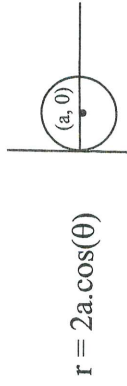


Figura 10

(F) Espiral de Arquimedes (figura 11)

$$r = \theta \quad \theta \geq 0$$

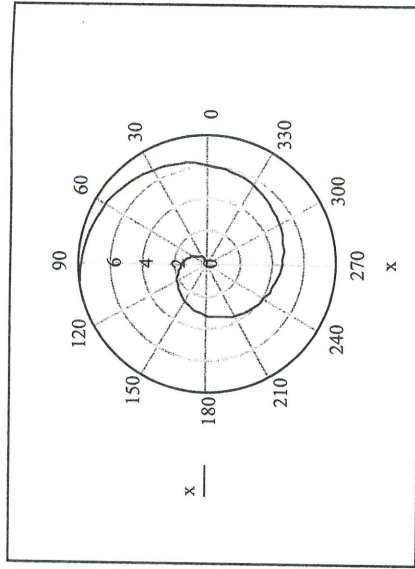


Figura 11

Exercícios 1.2

1. Encontre as coordenadas cartesianas retangulares para cada um dos seguintes pontos cujas coordenadas polares são:

- a) $(\sqrt{2}, -3\pi/4)$
- b) $(\sqrt{2}, -5\pi/4)$
- c) $(-2, 2\pi/3)$
- d) $(-4, 5\pi/6)$
- e) $(5, -\pi)$
- f) $(2, 5\pi/3)$

2. Marque o ponto que tem o conjunto dado de coordenadas polares; depois encontre outro conjunto de coordenadas polares para o mesmo ponto, tal que: (a) $r < 0$ e $0 \leq \theta < 2\pi$; (b) $r > 0$ e $2\pi < \theta \leq 0$; (c) $r < 0$ e $-2\pi < \theta \leq 0$.

- a) $(2, 3\pi/4)$
- b) $(4, 2\pi/3)$
- c) $(5, 7\pi/6)$
- d) $(2, 11\pi/4)$
- e) $(1, 3\pi/2)$
- f) $(4, 7\pi/3)$

3. Encontre um conjunto de coordenadas polares para cada um dos seguintes pontos cujas coordenadas cartesianas retangulares são dadas. Tome: $r < 0$ e $0 \leq \theta < 2\pi$.

- a) $(2, 2\sqrt{3})$
- b) $(-1/2, -\sqrt{3}/2)$
- c) $(3, -3)$
- d) $(4, 0)$

4. Encontre a equação cartesiana do gráfico tendo a equação polar dada:

- a) $r^2 = \cos(2\theta)$
- b) $r^2 = 2 \cdot \sin(3\theta)$
- c) $r = 2 \cos\theta$
- d) $r = 4 \sec\theta$
- e) $r^2 = 3 \cdot \sin(2\theta)$
- f) $r^2 = \frac{4}{2 - 3 \cdot \cos\theta}$

5. Encontre a equação polar do gráfico tendo a equação cartesiana dada:

- a) $(x^2 + y^2)^2 = 4y^2$
- b) $y^2 + x^2 = 4x$
- c) $x^2 + y^2 = 16$
- d) $y^2 - x^2 = 4$
- e) $x \cdot y = 8$
- f) $y^2 = 4x - 1$

6. Transformar as seguintes equações polares em equações cartesianas:

- a) $r = 4$
- b) $\theta = 1/4 \pi$
- c) $r = 8 \cos \theta$
- d) $r = 6 \sin \theta + 3 \cos \theta$
- e) $r = 15 \sec \theta$
- f) $r (\sin \theta + 3 \cos \theta) = 3$
- g) $r (2 - \cos \theta) = 4$
- h) $2r = 2 + \cos 2\theta$
- i) $r^2 = 4 \cos 2\theta$
- j) $r = 4 (1 + \cos \theta)$

7. Transformar as seguintes equações cartesianas em equações polares (considerar as respostas em que $r > 0$):

- a) $x^2 + y^2 = 25$
- b) $x^2 - y^2 = 4$
- c) $(x^2 + y^2)^2 = 4(x^2 - y^2)$
- d) $x - 3y = 0$
- e) $y^2 + 5x = 0$
- f) $2xy = 7$

- g) $(x^2 + y^2)^2 - 18xy = 0$
 h) $4y^2 - 20x - 25 = 0$
 i) $12x^2 - 4y^2 - 24x + 9 = 0$

8. Localize graficamente cada um dos pontos em coordenadas polares:

- A $(2, 30^\circ)$, B $(-3, 30^\circ)$, C $(2, 210^\circ)$, D $(2, \pi/2)$
 E $(-2, 270^\circ)$, F $(-4, 300^\circ)$, G $(-3, -5\pi/6)$, H $(4, 0^\circ)$

9. Trace o gráfico das equações abaixo:

- a) $r = -4 \cdot \cos(2\theta)$
 b) $r^2 = 8 \cdot \sin(2\theta)$
 c) $r = 3 \cdot \sin(2\theta)$
 d) $r = 2 - \cos\theta$
 e) $r = -4 \cdot \sin(\theta)$
 f) $r^2 = 16 \cdot \cos(2\theta)$
 g) $r = 4$
 h) $r \cdot \sin(\theta) = 2$

Exercícios 1.2

1. a) $(-1, -1)$
 b) $(2\cos(1), 2\sin(1))$
 c) $(1, -\sqrt{3})$
 d) $(2\sqrt{3}, -2)$
 e) $(-5, 0)$ f) $(1, -\sqrt{3})$

3. a) $(-4, \frac{4\pi}{3})$

b) $(-1, \frac{\pi}{3})$

c) $(-3\sqrt{2}, \frac{3\pi}{4})$

d) $(-4, \pi)$

5. a) $r^2 = 4 \cdot \sin^2(\theta)$

b) $r = 4 \cdot \cos(\theta)$

c) $r = \pm 4$

d) $r^2 = -4 \cdot \sec(2\theta)$

e) $r^2 = 16 \cdot \operatorname{cosec}(2\theta)$

f) $r = \frac{4\cos(\theta) \pm \sqrt{16\cos^2(\theta) - 4\sin^2(\theta)}}{2\sin^2(\theta)}$

7. a) $r = 5$

b) $r^2 \cos(2\theta) = 4$

c) $r^2 = 4 \cos(2\theta)$

d) $\theta = \operatorname{arctg}(1/3)$

e) $r \sin^2\theta + 5 \cos\theta = 0$

f) $r^2 \sin(2\theta) = 7$

g) $r^2 = 9 \sin(2\theta)$

h) $r = \frac{5}{2(1-\cos\theta)}$

i) $r = \frac{3}{2+4\cos\theta}$