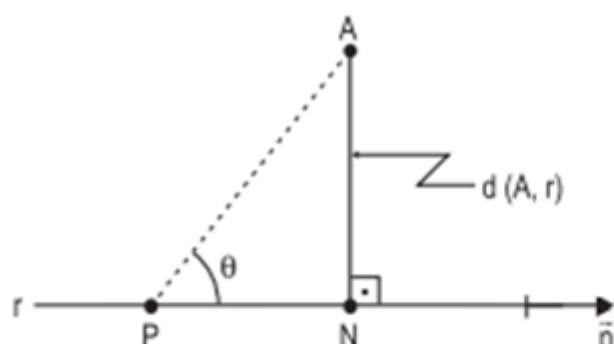


4. DISTÂNCIA DE PONTO A RETA



Consideremos um ponto A e uma reta r , esta individualizada por um ponto P e por um vetor unitário \vec{n} , que tem a sua direção. Buscamos a distância do ponto A à reta r .

Do triângulo retângulo ANP :

$$d(A, r) = |A - P| \operatorname{sen} \theta$$

que não se altera se multiplicarmos o 2º membro por $|\vec{n}|$:

$$d(A, r) = |A - P| |\vec{n}| \operatorname{sen} \theta$$

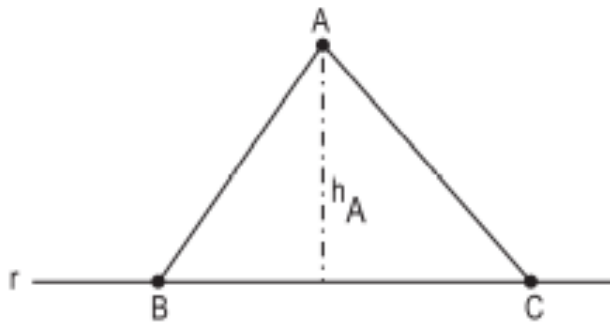
que expressa o módulo do produto externo entre os vetores $(A - P)$ e \vec{n} .
Com efeito:

$$d(A, r) = |(A - P) \times \vec{n}|$$

CÁLCULO DO PÉ DA NORMAL (N)

N é o pé da normal do ponto A sobre a reta r. Com as devidas precauções quanto ao posicionamento dos pontos e do vetor \vec{n} , pode-se empregar a fórmula do parágrafo anterior:

$$N = P [(A - P) \cdot \vec{n}] \vec{n}$$



Se a reta r for determinada por dois pontos B e C, a distância do ponto A à reta BC pode ser obtida:

$$\begin{aligned} d(A, r) &= h_A \text{ (altura do triângulo)} \\ &= \frac{2 \text{ (área do triângulo)}}{\text{comprimento da base}} \end{aligned}$$

$$d(A, r) = \frac{|(A - B) \times (C - B)|}{|C - B|}$$

Exercícios

01. 01. Dados os pontos $A = (0, 1, 2)$, $B = (1, 1, 3)$, $C = (1, 3, 4)$, determinar:

a) a altura do triângulo ABC relativa a A;

$$\text{Resp.: } h = \frac{3\sqrt{5}}{5}$$

b) o pé da normal baixada de A sobre a reta BC.

$$\text{Resp.: } N = \left(1, \frac{3}{5}, \frac{14}{5}\right)$$

01. Os pontos $A = (2, 4, 0)$, $B = (0, 2, 4)$ e $C = (6, 0, 2)$ são vértices de um triângulo.

Pede-se:

a) a área do triângulo;

Resp.: $10\sqrt{2}$

b) a altura relativa ao vértice B;

Resp.: $\frac{10\sqrt{2}}{3}$

c) o pé da normal baixada de B sobre a reta AC.

Resp.: $N = \left(\frac{26}{9}, \frac{28}{9}, \frac{4}{9}\right)$

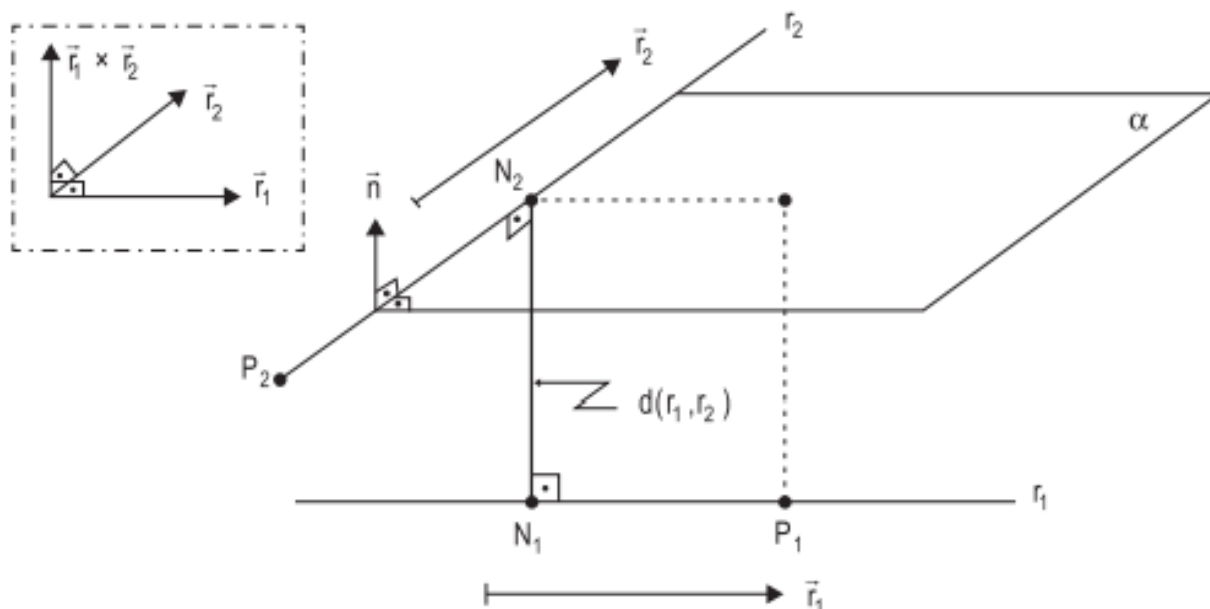
01. Calcular a distância do ponto $P = (1, 2, 0)$ à reta determinada pelos pontos $A = (0, 1, 2)$ e $B = (3, 0, 1)$.

Resp.: $\frac{5\sqrt{22}}{11}$

5. DISTÂNCIA ENTRE DUAS RETAS

A reta r_1 é passante por P_1 e paralela ao vetor \vec{r}_1 . A reta r_2 contém o ponto P_2 e tem a direção do vetor \vec{r}_2 . Nosso escopo é obter a fórmula da distância entre as retas reversas r_1 e r_2 .

Dedução:



Seja α um plano auxiliar que contém a reta r_2 e é paralelo à reta r_1 . Destarte, a distância $d(r_1, r_2)$ entre as retas r_1 e r_2 é a distância de um ponto de r_1 ao plano α . Na figura:

$$d(r_1, r_2) = (P_1, \alpha)$$

Empregando para o 2º membro a fórmula da distância de ponto a plano:

$$d(r_1, r_2) = (P_1 - P_2) \cdot \vec{n}$$

Onde $\vec{n} = \text{vers}(\vec{r}_1 \times \vec{r}_2)$. Por isso:

$$d(r_1, r_2) = (P_2 - P_1) \cdot \text{vers}(\vec{r}_1 \times \vec{r}_2)$$

ou

$$d(r_1, r_2) = \frac{(P_2 - P_1) \cdot \vec{r}_1 \times \vec{r}_2}{|\vec{r}_1 \times \vec{r}_2|}$$

cujo resultado deve ser adotado em módulo. Faz-se mister registrar que no quociente acima tem-se para numerador o volume de um paralelepípedo de arestas $(P_2 - P_1)$, \vec{r}_1 e \vec{r}_2 ; para denominador a área de sua base.

CÁLCULO DOS PÉS DA NORMAL COMUM (N_1, N_2)

O vetor $(N_1 - P_1)$ é paralelo ao vetor \vec{r}_1 , e $(N_2 - P_2)$ é paralelo ao vetor \vec{r}_2 . Impondo a condição de paralelismo:

$$(N - P_1) = k_1 \vec{r}_1 \Rightarrow N_1 = P_1 + k_1 \vec{r}_1 \quad \textcircled{1}$$

e

$$(N - P_2) = k_2 \vec{r}_2 \Rightarrow N_2 = P_2 + k_2 \vec{r}_2 \quad \textcircled{2}$$

Subtraindo membro a membro $\textcircled{1}$ de $\textcircled{2}$ tem-se:

$$(N_2 - N_1) = (P_2 - P_1) + k_2 \vec{r}_2 - k_1 \vec{r}_1 \quad \textcircled{3}$$

ROTEIRO PARA O CÁLCULO DE k_1 E k_2

- 1) Multiplica-se escalarmente ③ por \vec{r}_1 ;
- 2) Multiplica-se escalarmente ③ por \vec{r}_2 ;
- 3) Resolve-se o sistema de duas equações do 1º grau em k_1 e k_2 ;
- 4) Substitui-se k_1 em ① obtendo-se N_1 . O k_2 é substituído em ② para se obter N_2 .

OBSERVAÇÃO

Tendo-se N_1 e N_2 é útil enfatizar que $N_1 \cdot N_2 = d(r_1, r_2)$.

Exercícios

01. As retas r_1 e r_2 são determinadas por:

$$r_1 \begin{cases} P_1 = (0, 1, 1) \\ \vec{r}_1 = \vec{i} + \vec{k} \end{cases} \quad \text{e} \quad r_2 \begin{cases} P_2 = (1, 2, 1) \\ \vec{r}_2 = \vec{i} + \vec{j} + 2\vec{k} \end{cases}$$

achar:

a) a distância entre as retas r_1 e r_2 ;

$$\text{Resp.: } \frac{2\sqrt{3}}{3}$$

b) os pés da normal comum.

$$\text{Resp.: } N_1 = (0, 1, 1); N_2 = \left(\frac{2}{3}, \frac{5}{3}, \frac{1}{3}\right)$$

01. Dadas as retas r_1 e r_2 , sendo:

$$r_1 \begin{cases} P_1 = (0, 1, 2) \\ \vec{r}_1 = \vec{i} + 2\vec{k} \end{cases} \quad \text{e} \quad r_2 \begin{cases} P_2 = (2, 0, 1) \\ \vec{r}_2 = \vec{j} - 2\vec{k} \end{cases}$$

calcular:

a) a distância entre as retas r_1 e r_2 ;

$$\text{Resp.: } \frac{7}{3}$$

b) as coordenadas dos pés da normal comum;

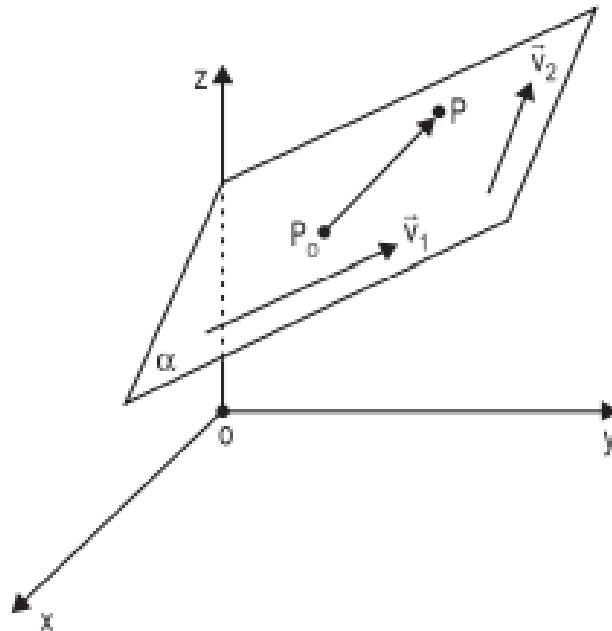
$$\text{Resp.: } N_1 = \left(\frac{4}{9}, 1, \frac{26}{9} \right); \quad N_2 = \left(2, -\frac{5}{9}, \frac{19}{9} \right)$$

c) as coordenadas do pé N da normal baixada de P_1 sobre o plano por r_2 paralelo a r_1 (Barsotti).

$$\text{Resp.: } N_1 = \left(\frac{14}{9}, -\frac{5}{9}, \frac{11}{9} \right)$$

1. EQUAÇÃO GERAL DO PLANO

O PLANO É DETERMINADO POR UM PONTO E POR DOIS VETORES



Dados:

$$P_0 = (x_0, y_0, z_0)$$

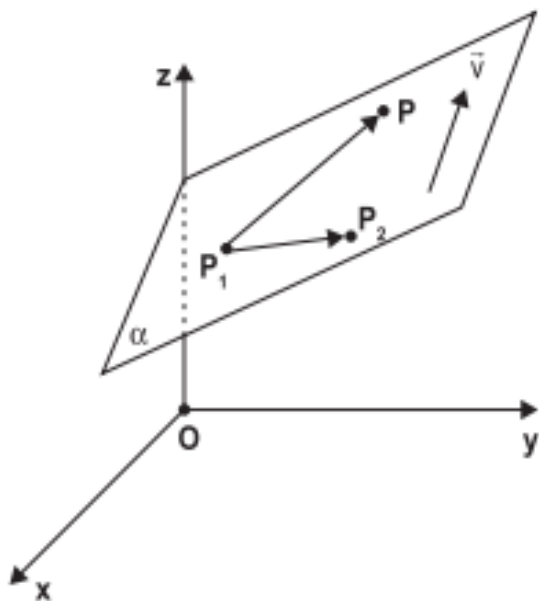
$$\vec{v}_1 = \ell_1 \vec{i} + m_1 \vec{j} + n_1 \vec{k}$$

$$\vec{v}_2 = \ell_2 \vec{i} + m_2 \vec{j} + n_2 \vec{k}$$

O plano α contém o ponto P_0 e é paralelo aos vetores \vec{v}_1 e \vec{v}_2 (\vec{v}_1 não paralelo a \vec{v}_2). O ponto $P = (x, y, z)$ pertencerá ao plano α se, e somente se, os vetores $(P - P_0)$, \vec{v}_1 e \vec{v}_2 forem coplanares:

$$\begin{vmatrix} x - x_0 & y - y_0 & z - z_0 \\ \ell_1 & m_1 & n_1 \\ \ell_2 & m_2 & n_2 \end{vmatrix} = 0 \quad (I)$$

O PLANO É INDIVIDUALIZADO POR DOIS PONTOS E POR UM VETOR



Dados:

$$P_1 = (x_1, y_1, z_1)$$

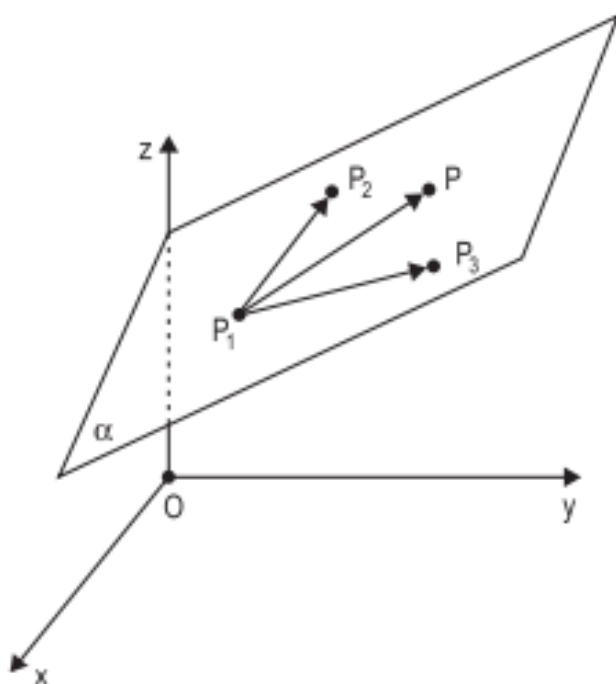
$$P_2 = (x_2, y_2, z_2)$$

$$\vec{v} = \ell \vec{i} + m \vec{j} + n \vec{k}$$

O plano α é passante por P_1 e P_2 e é paralelo ao vetor \vec{v} . Um ponto genérico $P = (x, y, z)$ pertence ao plano α se, e somente se, os vetores $(P - P_1)$, $(P_2 - P_1)$ e \vec{v} forem coplanares:

$$\begin{vmatrix} x - x_1 & y - y_1 & z - z_1 \\ x_2 - x_1 & y_2 - y_1 & z_2 - z_1 \\ \ell & m & n \end{vmatrix} = 0 \quad (\text{II})$$

O PLANO É DEFINIDO POR TRÊS PONTOS NÃO COLINEARES



Dados:

$$P_1 = (x_1, y_1, z_1)$$

$$P_2 = (x_2, y_2, z_2)$$

$$P_3 = (x_3, y_3, z_3)$$

O plano α é determinado pelos pontos P_1 , P_2 e P_3 . Um ponto genérico $P = (x, y, z)$ pertence ao plano α se, e somente se, os vetores $(P - P_1)$, $(P_2 - P_1)$ e $(P_3 - P_1)$ forem coplanares:

$$\begin{vmatrix} x - x_1 & y - y_1 & z - z_1 \\ x_2 - x_1 & y_2 - y_1 & z_2 - z_1 \\ x_3 - x_1 & y_3 - y_1 & z_3 - z_1 \end{vmatrix} = 0 \quad (\text{III})$$

A resolução de cada determinante representado por (I), (II) ou (III) conduz a uma equação linear a três variáveis:

$$ax + by + cz + d = 0$$

cognominada **equação geral do plano**.

Exercícios

"Não basta destruir o que sobra; é necessário construir o que falta."

Anônimo.

01. Equação geral do plano que contém o ponto $A = (3, 0, 1)$ e é paralelo aos vetores $\vec{u} = (1, 2, 0)$ e $\vec{v} = (0, 3, 1)$.

Resp.: $2x - y + 3z - 9 = 0$

02. Achar a equação do plano que passa pelos pontos $P = (1, 2, 3)$ e $Q = (1, 2, 0)$ e tem a direção do vetor $\vec{v} = 2\vec{i} + 3\vec{k}$.

Resp.: $y - 2 = 0$

03. Obter a equação do plano que contém os pontos $A = (3, 0, 1)$, $B = (2, 1, 1)$ e $C = (3, 2, 2)$.

Resp.: $x + y - 2z - 1 = 0$

2. PERTINÊNCIA DE PONTO A PLANO



Dado um plano α de equação $ax + by + cz + d = 0$ e um ponto $P_0 = (x_0, y_0, z_0)$, a condição para P_0 pertencer a α é:

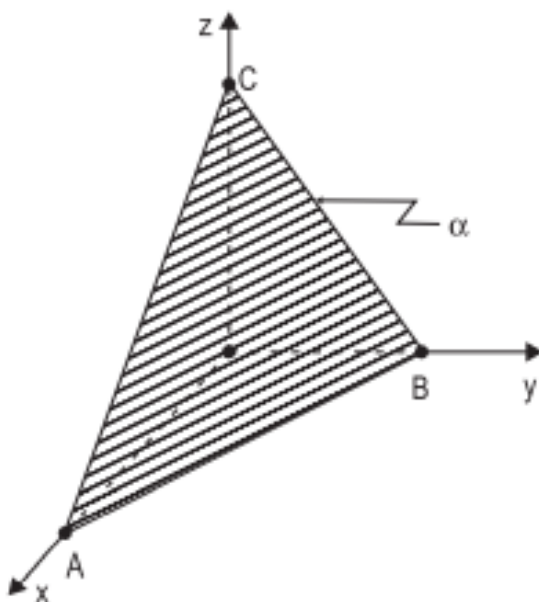
$$a(x_0) + b(y_0) + c(z_0) + d = 0$$

ou seja, a tripla (x_0, y_0, z_0) deve satisfazer à equação de α .

Exemplo:

O ponto $A = (3, 1, 2)$ pertence ao plano $\alpha: 2x + y - 3z - 1 = 0$.

3. INTERSEÇÃO DE UM PLANO COM OS EIXOS COORDENADOS



Seja $\alpha: ax + by + cz + d = 0$

INTERSEÇÃO COM O EIXO X

O plano α intercepta o eixo das abscissas no ponto $A = (x, 0, 0)$. Para se determinar o ponto A basta fazer $y = z = 0$ na equação do plano.

INTERSEÇÃO COM O EIXO Y

O plano α intercepta o eixo das ordenadas no ponto $B = (0, y, 0)$. Na equação do plano fazemos $x = z = 0$.

INTERSEÇÃO COM O EIXO Z

O plano α intercepta o eixo das cotas no ponto $C = (0, 0, z)$; para obtermos suas coordenadas basta fazer $x = y = 0$ na equação do plano.

Exemplo:

Determinar os pontos de interseção do plano $\alpha: 4x + 3y - z - 12 = 0$ com os eixos coordenados.

a) Interseção com o eixo x.

Fazendo nulos y e z na equação de α :

$$4x - 12 = 0 \Rightarrow x = 3 \Rightarrow A = (3, 0, 0)$$

b) Interseção com o eixo y.

Fazendo $x = z = 0$:

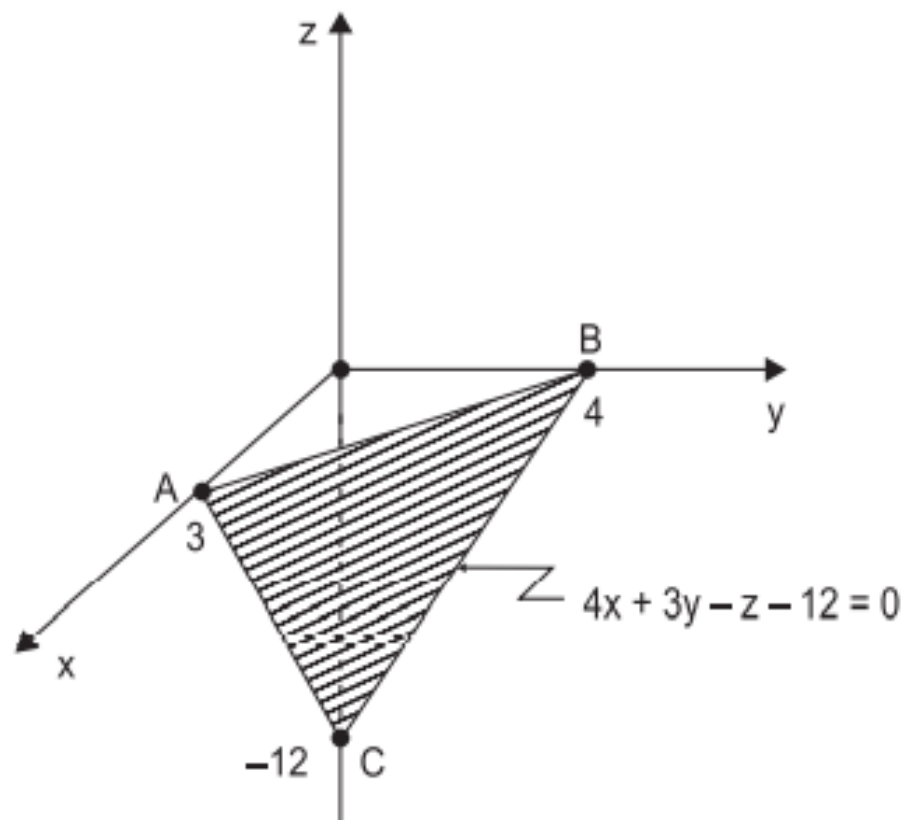
$$3y - 12 = 0 \Rightarrow y = 4 \Rightarrow B = (0, 4, 0)$$

c) Interseção com o eixo z.

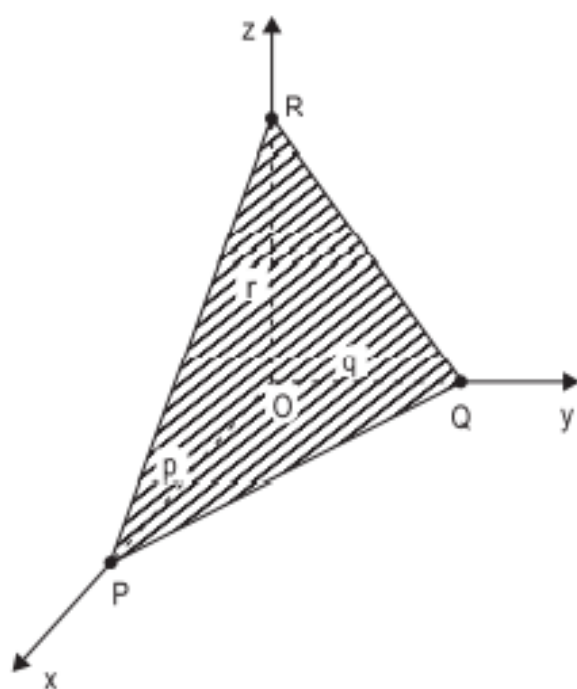
Fazendo $x = y = 0$:

$$-z - 12 = 0 \Rightarrow z = -12 \Rightarrow C = (0, 0, -12)$$

d) Plotagem do plano no sistema cartesiano:



4. EQUAÇÃO SEGMENTÁRIA DO PLANO



O plano

$\alpha: ax + by + cz + d = 0$ com $a \cdot b \cdot c \cdot d \neq 0$ corta os eixos cartesianos em três pontos distintos P, Q e R, que determinam os três segmentos \vec{OP} , \vec{OQ} e \vec{OR} . Indicaremos por p, q e r, respectivamente, as medidas desses segmentos.

$$\left. \begin{aligned} P = (p, 0, 0) \in \alpha &\Rightarrow ap + d = 0 \Rightarrow p = \frac{-d}{a} \\ Q = (0, q, 0) \in \alpha &\Rightarrow bq + d = 0 \Rightarrow q = \frac{-d}{b} \\ R = (0, 0, r) \in \alpha &\Rightarrow cr + d = 0 \Rightarrow r = \frac{-d}{c} \end{aligned} \right\} \textcircled{1}$$

Voltemos à equação de α :

$$ax + by + cz = -d$$

dividindo por $(-d)$

$$\frac{ax}{-d} + \frac{by}{-d} + \frac{cz}{-d} = 1$$

ou

$$\frac{x}{-d/a} + \frac{y}{-d/b} + \frac{z}{-d/c} = 1 \quad \textcircled{2}$$

Substituindo $\textcircled{1}$ em $\textcircled{2}$:

$$\frac{x}{p} + \frac{y}{q} + \frac{z}{r} = 1$$

denominada **equação segmentária** do plano, por interceptar os eixos x, y e z em segmentos p, q e r.

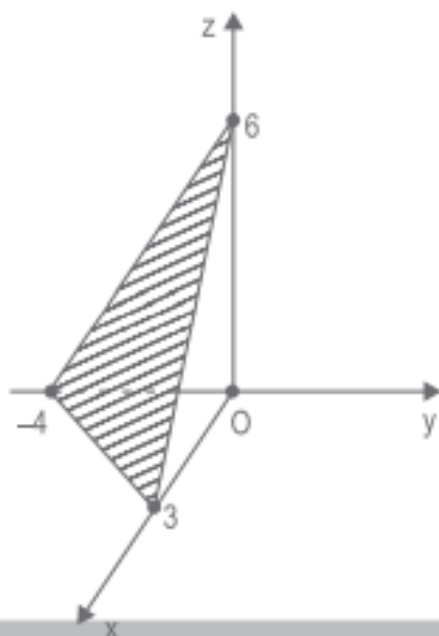
Exemplo:

Obter a equação segmentária do plano $4x - 3y + 2z - 12 = 0$.

Solução:

Plano dado

$$4x - 3y + 2z = 12$$



$$\frac{4x}{12} - \frac{3y}{12} + \frac{2z}{12} = 1 \text{ ou}$$

$$\frac{x}{3} + \frac{y}{-4} + \frac{z}{6} = 1$$

Exercícios

"Quem aos 20 anos não é de esquerda, não tem coração; quem continua sendo aos 40, não tem cabeça."

Autoria incerta.

01. Obter a equação segmentária do plano α : $2x + 3y - 4z - 24 = 0$.

Resp.: $\frac{x}{12} + \frac{y}{8} + \frac{z}{-6} = 1$

02. Obter os pontos de interseção do plano $x + 2y - 4z + 5 = 0$ com os eixos coordenados.

Resp.: $A = (-5, 0, 0)$; $B = \left(0, -\frac{5}{2}, 0\right)$; $C = \left(0, 0, \frac{5}{4}\right)$

03. Determinar a equação do plano que passa pelo ponto $A = (1, 2, -1)$ e que corta os eixos coordenados em segmentos iguais.

Resp.: $x + y + z - 2 = 0$

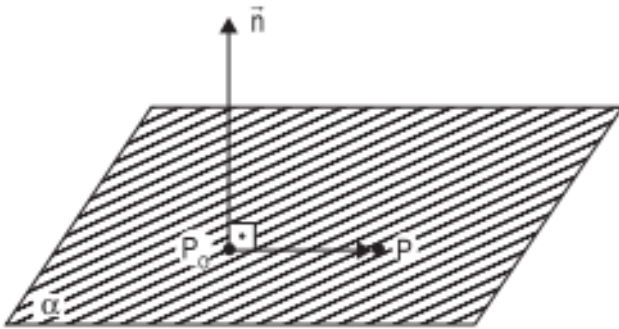
04. Equação geral do plano que intercepta os eixos y e z em segmentos de comprimento 2 e 2 e passa pelo ponto $A = (1, 3, -3)$.

Resp.: $2x + y + z - 2 = 0$

05. Determinar o volume do tetraedro limitado pelo plano $3x + 2y + 2z - 6 = 0$ e pelos planos coordenados.

Resp.: $3u.v.$

5. EQUAÇÃO DO PLANO QUE PASSA POR UM PONTO E ORTOGONAL A UM VETOR



Queremos a equação do plano α que passa pelo ponto $P_0 = (x_0, y_0, z_0)$ e seja ortogonal ao vetor $n = a\vec{i} + b\vec{j} + c\vec{k}$.

Observe que, aqui, \vec{n} é o **vetor normal** a um plano e não necessariamente unitário.

Dedução:

Seja $P = (x, y, z)$ um ponto genérico de α . Então:

$$(P - P_0) = (x - x_0)\vec{i} + (y - y_0)\vec{j} + (z - z_0)\vec{k} \text{ e}$$

$$n = a\vec{i} + b\vec{j} + c\vec{k}$$

Os vetores $(P - P_0)$ e \vec{n} são ortogonais; logo, seu produto interno deve ser nulo:

$$(P - P_0) \cdot \vec{n} = 0$$

$$a(x - x_0) + b(y - y_0) + c(z - z_0) = 0$$

ou

$$ax + by + cz + \underbrace{(-ax_0 - by_0 - cz_0)}_d = 0$$

ou ainda

$$\alpha: ax + by + cz + d = 0$$

Comparando com \vec{n} , verificamos que os coeficientes a , b e c da equação geral de um plano são, nesta ordem, as coordenadas de um **vetor normal** a esse plano.

Exemplo:

Equação do plano que passa pelo ponto $A = (1, 3, 5)$ e seja ortogonal ao vetor $\vec{n} = (2, 4, 6)$.

Solução:

a) Equação do plano

$$\alpha: 2x + 4y + 6z + d = 0$$

b) $A = (1, 3, 5) \in \alpha$

$$2(1) + 4(3) + 6(5) + d = 0 \Rightarrow d = -44$$

c) Resposta: $\alpha: 2x + 4y + 6z - 44 = 0$

Exercícios

"O poder é como violino: pega-se com a esquerda mas toca-se com a direita."

Anônimo.

01. Equação geral do plano que contém o ponto $P_0 = (0, 1, 3)$ e seja ortogonal ao vetor $\vec{n} = (3, 2, 5)$.

Resp.: $3x + 2y + 5z - 17 = 0$

02. Determine um vetor unitário perpendicular ao plano $\sqrt{2}x + y - z + 5 = 0$

Resp.: $\left(\frac{\sqrt{2}}{2}, \frac{1}{2}, -\frac{1}{2}\right)$ ou o seu oposto.

6. CASOS PARTICULARES DA EQUAÇÃO GERAL DO PLANO

A nulidade de um ou mais coeficientes na equação geral do plano, fará com que este ocupe um posicionamento particular em relação aos eixos coordenados.

Na equação $ax + by + cz + d = 0$, se:

1º caso:

$d = 0 \Rightarrow ax + by + cz = 0$ (com $a \cdot b \cdot c \neq 0$)

O plano contém a origem.

Justificativa:

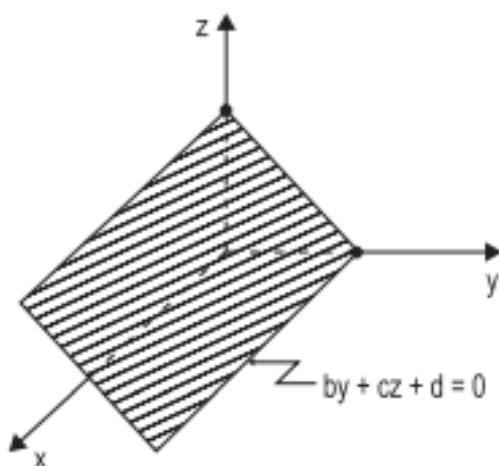
O ponto $O = (0, 0, 0)$ verifica a equação $ax + by + cz = 0$.

Se o termo independente for nulo, o plano conterá a origem.

2º caso:

a) $a = 0 \Rightarrow by + cz + d = 0$ (com $b \cdot c \cdot d \neq 0$)

O plano é paralelo ao eixo x.



Justificativa:

O vetor normal ao plano $by + cz + d = 0$ é $\vec{n} = (0, b, c)$ que é perpendicular ao eixo x. Logo, o plano é paralelo ao eixo x.

Analogamente, se:

b) $b = 0 \Rightarrow ax + cz + d = 0$ (com $a \cdot c \cdot d \neq 0$)

O plano é paralelo ao eixo y.

c) $c = 0 \Rightarrow ax + by + d = 0$ (com $a \cdot b \cdot d \neq 0$)

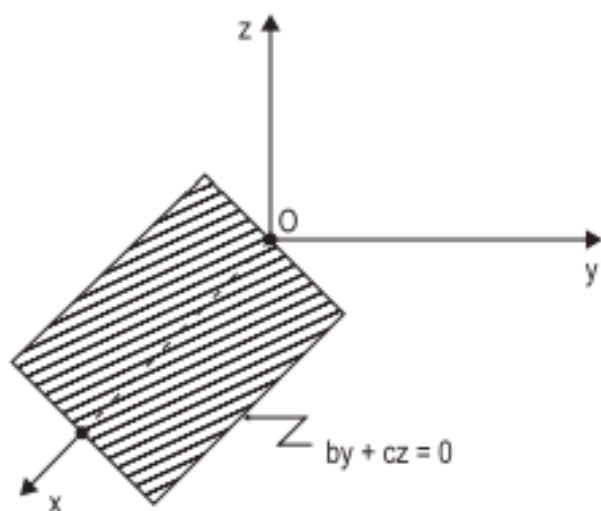
O plano é paralelo ao eixo z.

EM RESUMO: O plano é sempre paralelo ao eixo da coordenada ausente.

3º caso:

a) $a = d = 0 \Rightarrow by + cz = 0$ (com $b \cdot c \neq 0$)

O plano conterá o eixo x.



Justificativa:

O plano $by + cz = 0$ além de conter a origem (pois $d = 0$) é paralelo ao eixo x, pois tem como vetor normal o $\vec{n} = (0, b, c)$.

Analogamente, se:

b) $b = d = 0 \Rightarrow ax + cz = 0$ (com $a \cdot c \neq 0$)

O plano conterá o eixo y.

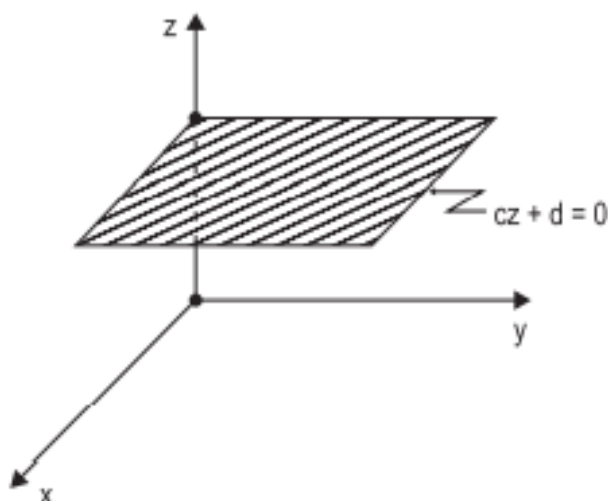
c) $c = d = 0 \Rightarrow ax + by = 0$ (com $a \cdot b \neq 0$)

O plano conterá o eixo z.

4º caso:

a) $a = b = 0 \Rightarrow cz + d = 0$ (com $c \cdot d \neq 0$)

O plano é paralelo ao plano xy.

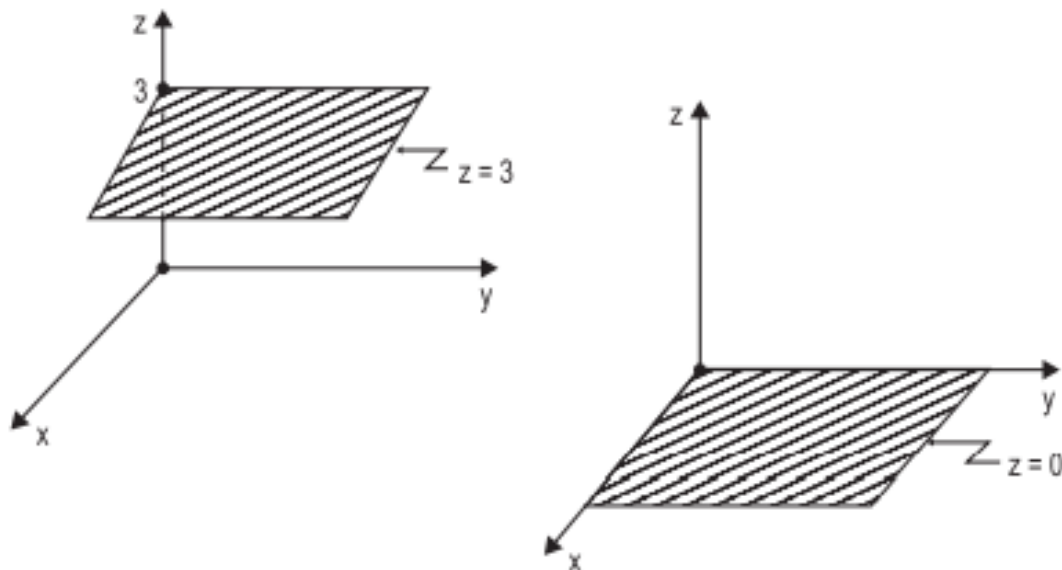


Justificativa:

O plano $cz + d = 0$ tem como vetor normal o $\vec{n} = (0, 0, c)$ que é paralelo ao eixo z. Isto posto, o plano intercepta o eixo z e é paralelo ao plano xy.

OBSERVAÇÃO

Se $cz + d = 0 \Rightarrow z = \frac{-d}{c} \Rightarrow z = k$ (que representa um plano paralelo ao plano xy e intercepta o eixo z no ponto k). Em particular, $z = 0$ é a equação do plano coordenado xy . Assim:



b) $b = c = 0 \Rightarrow ax + d = 0$ (com $a \cdot d \neq 0$)

O plano é paralelo ao plano yz .

OBSERVAÇÃO

Se $ax + d = 0 \Rightarrow x = \frac{-d}{a} \Rightarrow x = k$. Em particular, $x = 0$ é a equação do plano coordenado yz .

c) $a = c = 0 \Rightarrow by + d = 0$ (com $b \cdot d \neq 0$)

O plano é paralelo ao plano xz .

OBSERVAÇÃO

Se $by + d = 0 \Rightarrow y = \frac{-d}{b} \Rightarrow y = k$. Em particular, $y = 0$ representa o plano coordenado xz .

EM RESUMO:

Se dois dos coeficientes das variáveis forem nulos, a equação representa um plano paralelo ao plano das variáveis que não figuram na equação.

Exemplo:

Indicar o posicionamento de cada plano em relação ao sistema cartesiano:

a) $3x + y - 4z = 0 \Rightarrow$ plano que passa pela origem.

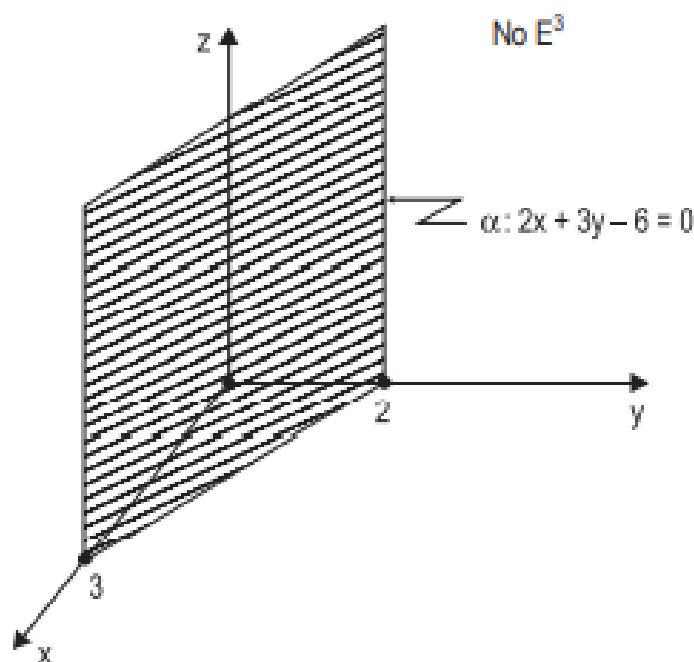
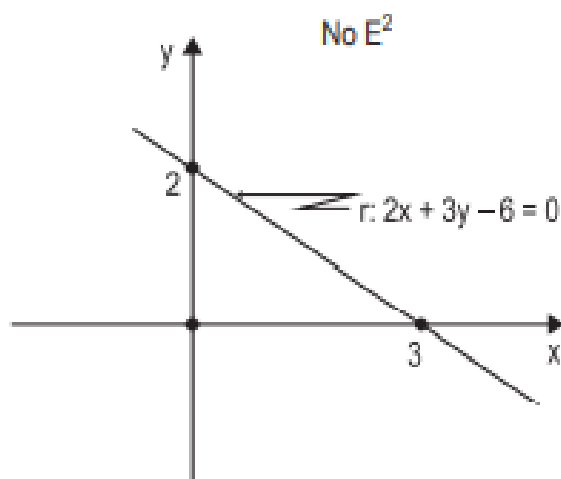
b) $2x + 3z - 3 = 0 \Rightarrow$ plano paralelo ao eixo y .

c) $4x + 3y = 0 \Rightarrow$ plano que contém o eixo z .

d) $x - 4z = 0 \Rightarrow$ plano que contém o eixo y .

e) $x - 3 = 0 \Rightarrow$ plano paralelo ao plano yz .

N.B.: No E^2 a equação $2x + 3y - 6 = 0$ representa uma reta. Entretanto, no E^3 tal equação representa um plano paralelo ao eixo z .



Exercícios

01. Dado o plano $\alpha: 2x + 3y + z - 3 = 0$, pergunta-se se os pontos $A = (1, 1, -2)$ e $B = (2, 0, 1)$ pertencem a α .

Resp.: $A \in \alpha$ e $B \notin \alpha$.

02. Obter a equação do plano que passa por $P = (1, 2, 1)$ e $Q = (3, 1, -1)$ e seja paralelo ao eixo y .

Resp.: $x + z - 2 = 0$

03. Calcular a equação do plano passante por $P = (1, 3, 3)$ e paralelo ao plano xy .

Resp.: $z - 3 = 0$

04. Plano que contém o eixo x e o ponto $A = (1, 3, 3)$.

Resp.: $y - z = 0$

05. Equação cartesiana do plano que passa pelos pontos $A = (0, 1, 2)$ e $B = (1, 3, 0)$ e seja paralelo ao eixo x .

Resp.: $y + z - 3 = 0$

06. Achar m para que o ponto $A = (m, 1, 2)$ pertença ao plano $x + 2y - z + 5 = 0$.

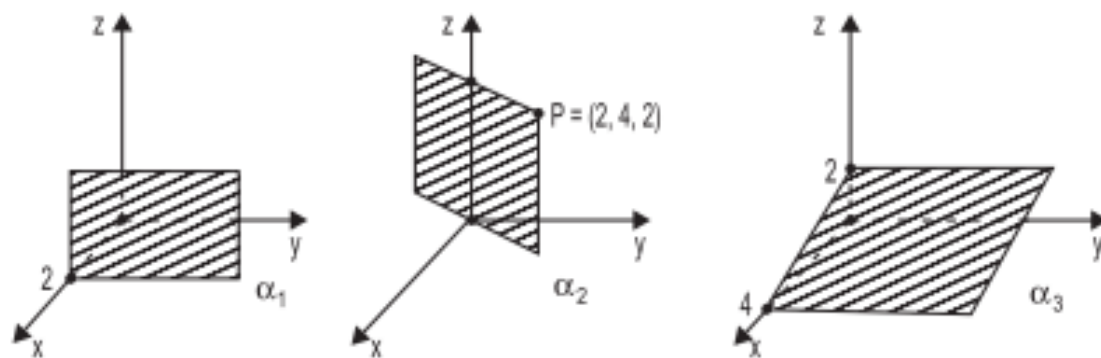
Resp.: $m = -5$

07. Nas figuras abaixo, determine as equações dos planos, sabendo-se que:

a) α_1 é paralelo ao plano yz ;

b) α_2 passa por P e contém o eixo z;

c) α_3 é paralelo ao eixo y.



Resp.: a) $\alpha_1: x - 2 = 0$; b) $\alpha_2: 2x - y = 0$; c) $\alpha_3: x + 2z - 4 = 0$

01. Achar a equação do plano que passa pela origem e é perpendicular ao vetor $\vec{u} = (2, -1, 3)$.

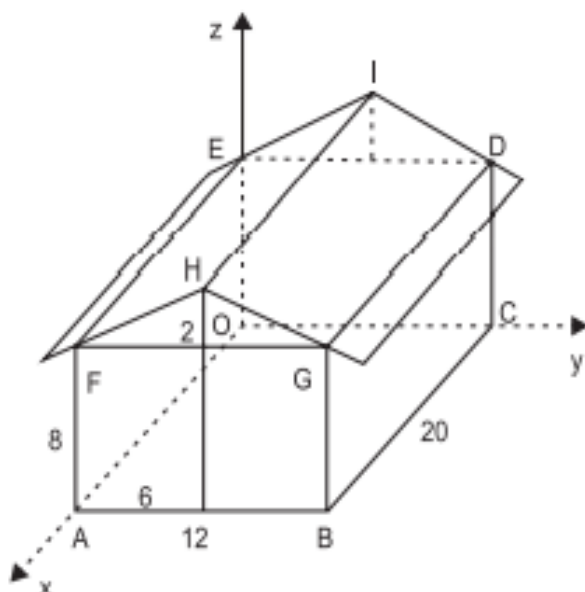
Resp.: $2x - y + 3z = 0$

Série B

"Certas escolas têm cheiro de morte por matarem a criatividade dos alunos."

Anônimo

02. (VISSOTO LEITE) A figura abaixo representa um galpão. Os números representam as dimensões do galpão. Determine:



a) equações dos planos que contêm os telhados e as paredes;

b) o volume do galpão.

Resp.: a) (EIFH) $y - 3z + 24 = 0$
 (IHDG) $y + 3z - 36 = 0$
 (ABFG) $x - 20 = 0$
 (BCDG) $y - 12 = 0$
 (OFAE) $y = 0$
 (OEDC) $x = 0$

b) 2.160 u.v.

7. PARALELISMO E ORTOGONALIDADE DE DOIS PLANOS

Dados os planos:

$$\alpha_1: a_1x + b_1y + c_1z + d_1 = 0$$

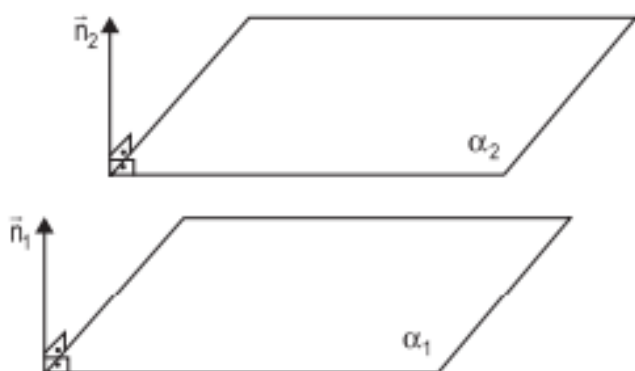
$$\alpha_2: a_2x + b_2y + c_2z + d_2 = 0$$

Então \vec{n}_1 e \vec{n}_2 são respectivamente os vetores normais aos planos α_1 e α_2 e podem ser representados por:

$$\vec{n}_1 = a_1\vec{i} + b_1\vec{j} + c_1\vec{k}$$

$$\vec{n}_2 = a_2\vec{i} + b_2\vec{j} + c_2\vec{k}$$

CONDIÇÃO DE PARALELISMO



Os planos α_1 e α_2 são paralelos se, e somente se, os vetores \vec{n}_1 e \vec{n}_2 o forem, isto é, se e somente se, os coeficientes das variáveis homônimas forem proporcionais:

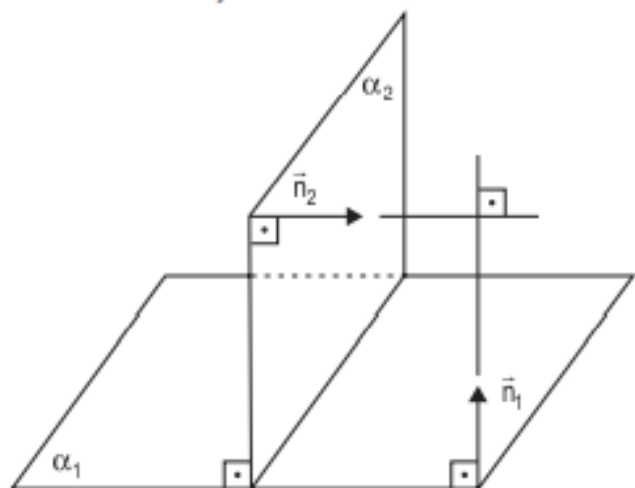
$$\frac{a_1}{a_2} = \frac{b_1}{b_2} = \frac{c_1}{c_2}$$

Em particular, os planos α_1 e α_2 serão coincidentes se:

$$\frac{a_1}{a_2} = \frac{b_1}{b_2} = \frac{c_1}{c_2} = \frac{d_1}{d_2}$$

Neste caso, a equação do plano α_2 é o produto da equação de α_1 por uma constante k .

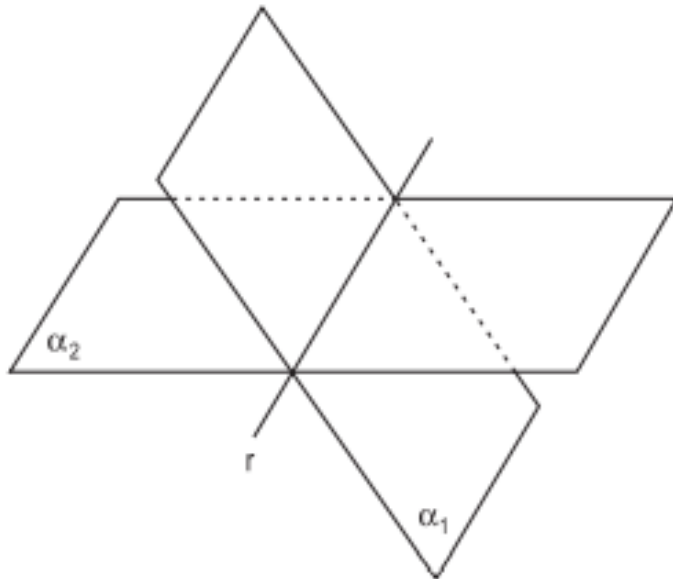
CONDIÇÃO DE ORTOGONALIDADE



A condição de ortogonalidade de α_1 e α_2 é a mesma condição de ortogonalidade dos vetores \vec{n}_1 e \vec{n}_2 :

$$a_1a_2 + b_1b_2 + c_1c_2 = 0$$

8. EQUAÇÃO DO FEIXE DE DOIS PLANOS



Considere α_1 e α_2 dois planos que se interceptam segundo uma reta real r . Assim, no espaço tridimensional a reta r pode ser representada por:

$$r = \begin{cases} \alpha_1: a_1x + b_1y + c_1z + d_1 = 0 \\ \alpha_2: a_2x + b_2y + c_2z + d_2 = 0 \end{cases}$$

Denominamos **FEIXE DE PLANOS** de eixo r , ao conjunto de todos os planos que passam pela reta r .

EQUAÇÃO DO FEIXE DE PLANOS:

Multipliquemos a equação de α_2 por um número real λ e somemos com a equação de α_1 :

$$a_1x + b_1y + c_1z + d_1 + \lambda(a_2x + b_2y + c_2z + d_2) = 0 \quad (*)$$

Para cada valor de λ , a equação (*) representa um plano que passa pela reta interseção de α_1 e α_2 , pois qualquer ponto $P = (x, y, z)$ dessa interseção satisfaz as equações de α_1 , de α_2 e de (*).

Consoante o exposto, a equação de um plano que passa pela interseção de dois planos pode ser determinada mediante o conhecimento de uma condição que permita calcular a constante λ .

A equação (*) – que em notação simplificada será representada por $\alpha_1 + \lambda\alpha_2 = 0$ – é denominada **equação do feixe de dois planos**.

Exemplo:

Achar a equação do plano que contenha a reta

$$r: \begin{cases} 2x + y - z + 1 = 0 \\ x + y - 1 = 0 \end{cases} \quad \text{e o ponto } P = (1, 3, 0)$$

Solução:

a) Equação do feixe de planos

$$2x + y - z + 1 + \lambda(x + y - 1) = 0 \quad (*)$$

b) $P = (1, 3, 0) \in (*)$

$$2(1) + (3) - (0) + 1 + \lambda(1 + 3 - 1) = 0 \Rightarrow \lambda = -2$$

c) Substituindo $\lambda = -2$ em $(*)$

$$2x + y - z + 1 - 2(x + y - 1) = 0 \text{ ou}$$

$$y + z - 3 = 0 \text{ (resposta)}$$

Exercícios

01. Obter a equação do plano que contém a reta:

$$r: \begin{cases} \alpha_1: x + y - z + 3 = 0 \\ \alpha_2: x - y + 2z + 5 = 0 \end{cases}$$

e seja paralelo ao eixo das abscissas.

Resp.: $2y - 3z - 2 = 0$

SUGESTÃO

- 1) Equação do feixe de planos que $\supset r$:

$$x + y - z + 3 + \lambda(x - y + 2z + 5) = 0$$

ou

$$(1 + \lambda)x + (1 - \lambda)y + (-1 + 2\lambda)z + 3 + 5\lambda = 0$$

$$\parallel \\ 0$$

- 2) Se o plano deve ser paralelo ao eixo x , o seu coeficiente deve ser nulo:

$$1 + \lambda = 0 \Rightarrow \lambda = -1$$

02. Pede-se a equação do plano que passa pela origem e que contém a reta

$$r: \begin{cases} x + y - z - 8 = 0 \\ 2x + z + 4 = 0 \end{cases}$$

Resp.: $5x + y + z = 0$

03. Calcular a equação do plano que contém a reta

$$r: \begin{cases} x + y + z = 0 \\ y + z - 2 = 0 \end{cases}$$

e é perpendicular ao plano $\pi: x + 2z - 3 = 0$.

Resp.: $2x - y - z + 6 = 0$

04. Determinar a equação do plano que passa pela reta de interseção dos planos $x - 3y - z + 3 = 0$ e $3x + y - 2z + 2 = 0$ e é perpendicular ao plano yz .

Resp.: $10y + z - 7 = 0$

05. Equação do plano determinado pelo ponto $A = (0, 1, 1)$ e pela reta

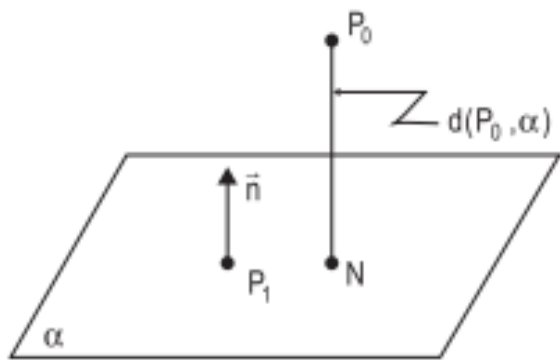
$$r: \begin{cases} x + y - 3 = 0 \\ y + 2z - 1 = 0 \end{cases}$$

Resp.: $3x + y + 4z - 5 = 0$

06. Dado o feixe de planos: $x + y - 3z + 5 + \lambda(2x + 3y - 5z + 1) = 0$ pede-se a equação do plano pertencente ao feixe e que passa pela origem do sistema cartesiano.

Resp.: $9x + 14y - 22z = 0$

9. DISTÂNCIA DO PONTO P_0 A UM PLANO α



Dados:

$$P_0 = (x_0, y_0, z_0)$$

$$\alpha: ax + by + cz + d = 0$$

Com o escopo de utilizar a fórmula da página 135, consideremos um ponto genérico $P_1 = (x_1, y_1, z_1)$ de α e o vetor $\vec{n} = a\vec{i} + b\vec{j} + c\vec{k}$, ortogonal a α .

Então:

$$d(P_0, \alpha) = (P_1 - P_0) \cdot \text{vers } \vec{n}$$

ou (em módulo)

$$d(P_0, \alpha) = | (P_0 - P_1) \cdot \text{vers } \vec{n} | \quad \textcircled{1}$$

Porém:

$$\left. \begin{aligned} (P_0 - P_1) &= (x_0 - x_1, y_0 - y_1, z_0 - z_1) \text{ e} \\ \text{vers } \vec{n} &= \frac{\vec{n}}{|\vec{n}|} = \frac{(a, b, c)}{\sqrt{a^2 + b^2 + c^2}} \end{aligned} \right\} \quad \textcircled{2}$$

Substituindo $\textcircled{2}$ em $\textcircled{1}$:

$$\begin{aligned} d(P_0, \alpha) &= \left| (x_0 - x_1, y_0 - y_1, z_0 - z_1) \cdot \frac{(a, b, c)}{\sqrt{a^2 + b^2 + c^2}} \right| \\ &= \frac{|a(x_0 - x_1) + b(y_0 - y_1) + c(z_0 - z_1)|}{\sqrt{a^2 + b^2 + c^2}} \\ &= \frac{|ax_0 + by_0 + cz_0 + (-ax_1 - by_1 - cz_1)|}{\sqrt{a^2 + b^2 + c^2}} \end{aligned}$$

Mas se $P_1 = (x_1, y_1, z_1) \in \alpha$:

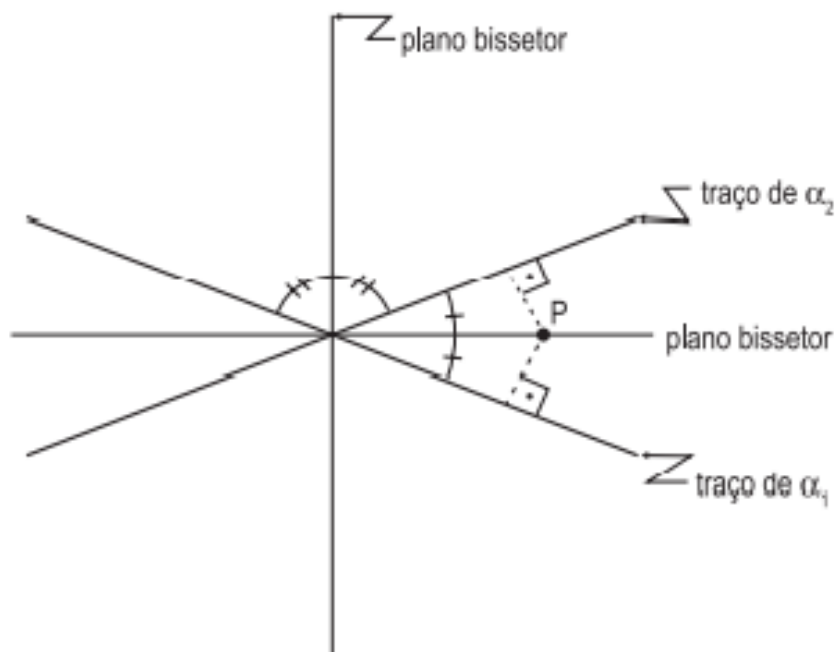
$$ax_1 + by_1 + cz_1 + d = 0 \text{ ou}$$

$$d = -ax_1 - by_1 - cz_1$$

Conseqüentemente:

$$d(P_0, \alpha) = \frac{|ax_0 + by_0 + cz_0 + d|}{\sqrt{a^2 + b^2 + c^2}}$$

10. EQUAÇÕES DOS PLANOS BISSETORES



Para uma melhor visualização da figura, os planos α_1 e α_2 estão representados por seus traços (planos de topo).

DEFINIÇÃO: Um plano é bissetor quando passa pela interseção de outros dois, formando com estes ângulos diedros congruentes. Os planos α_1 e α_2 possuem dois planos bissetores.

Considere:

$$\alpha_1: a_1x + b_1y + c_1z + d_1 = 0$$

$$\alpha_2: a_2x + b_2y + c_2z + d_2 = 0$$

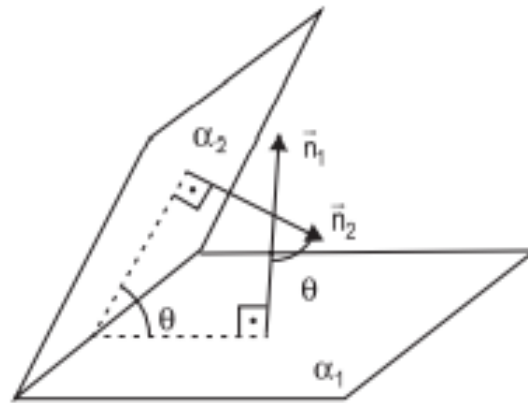
Seja $P = (x, y, z)$ um ponto arbitrário de um plano bissetor. As distâncias do ponto P às faces do diedro devem ser iguais:

$$d(P, \alpha_1) = d(P, \alpha_2)$$

$$\frac{a_1x + b_1y + c_1z + d_1}{\sqrt{a_1^2 + b_1^2 + c_1^2}} = \pm \frac{a_2x + b_2y + c_2z + d_2}{\sqrt{a_2^2 + b_2^2 + c_2^2}}$$

que representam as equações dos dois planos bissetores do diedro formado pelos planos α_1 e α_2 .

11. ÂNGULO DE DOIS PLANOS



Dados:

$$\alpha_1: a_1x + b_1y + c_1z + d_1 = 0$$

$$\alpha_2: a_2x + b_2y + c_2z + d_2 = 0$$

Sejam:

$$\vec{n}_1 = a_1\vec{i} + b_1\vec{j} + c_1\vec{k} \quad \text{e} \quad \vec{n}_2 = a_2\vec{i} + b_2\vec{j} + c_2\vec{k}$$

os vetores normais dos planos α_1 e α_2 , respectivamente. Considere θ o menor ângulo entre os vetores \vec{n}_1 e \vec{n}_2 . Por construção, θ também é o menor ângulo entre os planos α_1 e α_2 . Do produto escalar:

$$\cos \theta = \frac{|\vec{n}_1 \cdot \vec{n}_2|}{|\vec{n}_1| |\vec{n}_2|} \quad (0^\circ \leq \theta \leq 90^\circ)$$

ou

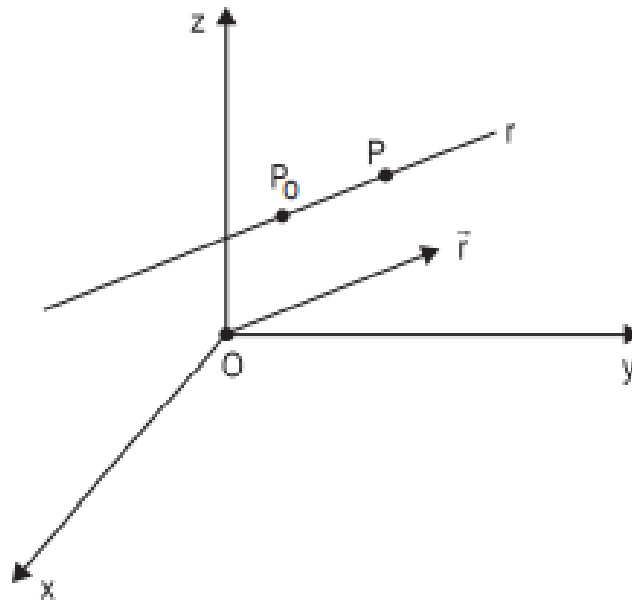
$$\cos \theta = \frac{|a_1a_2 + b_1b_2 + c_1c_2|}{\sqrt{a_1^2 + b_1^2 + c_1^2} \sqrt{a_2^2 + b_2^2 + c_2^2}}$$

Em particular, se $\theta = 90^\circ$, então $\cos \theta = 0$; donde $a_1a_2 + b_1b_2 + c_1c_2 = 0$, que obviamente indica a já conhecida condição de ortogonalidade de dois planos.

1. EQUAÇÕES DA RETA

Qualquer representação cartesiana de uma reta no espaço tridimensional se faz com pelo menos duas equações.

EQUAÇÕES PARAMÉTRICAS DA RETA



Seja r uma reta passante por $P_0 = (x_0, y_0, z_0)$ e paralela ao não nulo vetor $\vec{r} = \ell \vec{i} + m \vec{j} + n \vec{k}$.

O vetor r é denominado **vetor diretor** da reta r .

Um ponto $P = (x, y, z)$ pertence à reta r se, e somente se, os vetores $(P - P_0)$ e \vec{r} forem paralelos:

$$(P - P_0) = t \vec{r} \quad (t \in \mathbb{R})$$

ou

$$P = P_0 + t \vec{r} \quad (1)$$

Esta é a equação **vetorial paramétrica** da reta r no E^3 (t é chamado parâmetro).

Introduzindo as coordenadas de P , P_0 e \vec{r} em (1), obtém-se:

$$\begin{aligned}x &= x_0 + \ell t \\y &= y_0 + m t \\z &= z_0 + n t\end{aligned}$$

cognominadas **equações paramétricas** da reta.

EQUAÇÕES SIMÉTRICAS DA RETA

Isolando-se o parâmetro t em cada uma das equações paramétricas e igualando as expressões, obtém-se:

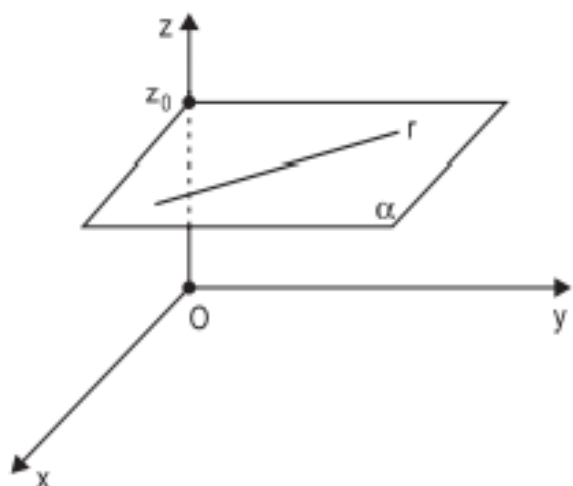
$$\frac{x - x_0}{\ell} = \frac{y - y_0}{m} = \frac{z - z_0}{n} \quad (= t)$$

que são denominadas **equações simétricas** da reta r .

Casos particulares das equações simétricas:

CONVENÇÃO: A nulidade de um denominador implica na nulidade do correspondente numerador.

I) Um dos denominadores é nulo.



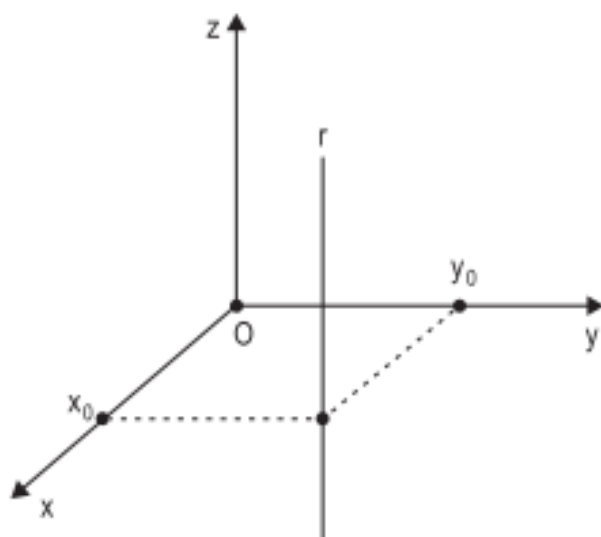
Se, por exemplo,
 $n = 0 \Rightarrow z - z_0 = 0 \Rightarrow z = z_0$.

Neste caso a reta é paralela ao plano cartesiano xy , pois o seu vetor diretor $\vec{r} = (\ell, m, 0)$ é paralelo a tal plano. Por conseguinte:

$$r = \frac{x - x_0}{\ell} = \frac{y - y_0}{m} = \frac{z - z_0}{0} \quad \text{ou}$$

$$r : \begin{cases} z = z_0 \\ \frac{x - x_0}{\ell} = \frac{y - y_0}{m} \end{cases} \quad (\text{onde } \ell \cdot m \neq 0)$$

ii) Dois denominadores são concomitantemente nulos.



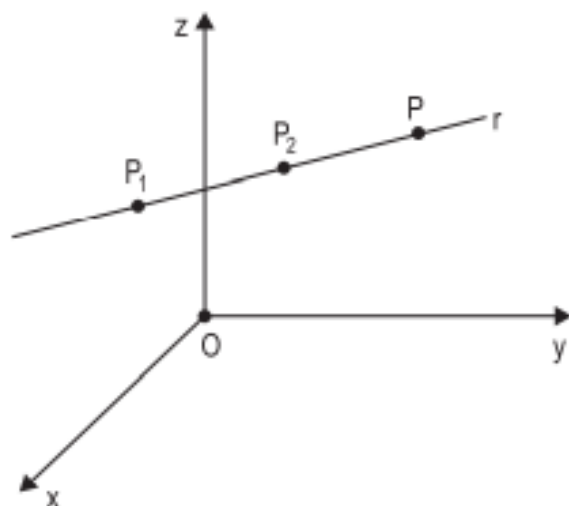
Se, por exemplo,
 $\ell = m = 0$ e $n \neq 0$ se infere que a reta é paralela ao eixo das cotas, uma vez que o seu vetor diretor é $\vec{r} = (0, 0, n)$.

Assim:

$$r: \frac{x - x_0}{0} = \frac{y - y_0}{0} = \frac{z - z_0}{n}$$

$$\text{ou } r: \begin{cases} x = x_0 \\ y = y_0 \\ \frac{z - z_0}{n} = t \end{cases}$$

EQUAÇÕES SIMÉTRICAS DA RETA POR DOIS PONTOS



Considere a reta r individualizada por dois pontos $P_1 = (x_1, y_1, z_1)$ e $P_2 = (x_2, y_2, z_2)$ e seja $P = (x, y, z)$ um ponto genérico de tal reta.

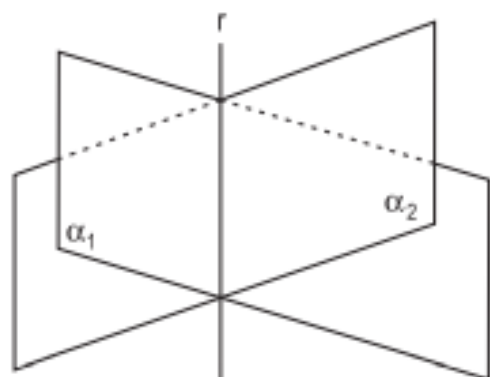
Por conseguinte, a reta r passa pelo ponto P_1 e tem como vetor diretor o vetor $(P_2 - P_1)$:

$$\frac{x - x_1}{x_2 - x_1} = \frac{y - y_1}{y_2 - y_1} = \frac{z - z_1}{z_2 - z_1}$$

que representam as equações simétricas da reta individualizada pelos pontos P_1 e P_2 .

EQUAÇÕES DA RETA DETERMINADA PELA INTERSEÇÃO DE DOIS PLANOS

Cumpra lembrar o já exposto no capítulo de plano que uma reta no espaço E^3 pode ser determinada pela interseção de dois planos.



$$r : \begin{cases} \alpha_1 : a_1x + b_1y + c_1z + d_1 = 0 \\ \alpha_2 : a_2x + b_2y + c_2z + d_2 = 0 \end{cases}$$

EQUAÇÕES REDUZIDAS DA RETA

Das equações simétricas de uma reta r

$$\frac{x - x_0}{\ell} = \frac{y - y_0}{m} = \frac{z - z_0}{n}$$

temos duas igualdades independentes entre si:

$$\begin{cases} \frac{y - y_0}{m} = \frac{x - x_0}{\ell} & (1) \\ \frac{z - z_0}{n} = \frac{x - x_0}{\ell} & (2) \end{cases}$$

Isolando-se a variável y em (1):

$$y = p_1x + q_1$$

Isolando-se a variável z em (2):

$$z = p_2x + q_2$$

Destarte, as equações reduzidas de uma reta, com variável independente x , são representadas por:

$$r : \begin{cases} y = p_1x + q_1 \\ z = p_2x + q_2 \end{cases}$$

Geometricamente, a reta $r : \begin{cases} y = p_1x + q_1 \\ z = p_2x + q_2 \end{cases}$ intercepta o plano yz no ponto

$P_0 = (0, q_1, q_2)$ e $\vec{v} = (1, p_1, p_2)$ é o seu vetor diretor. Ademais, cada uma das equações reduzidas da reta representa um plano e a reta é portanto determinada pela interseção de dois planos, cada um dos quais paralelo a um eixo coordenado.

Dependendo da posição da reta r , poder-se-á usar como variável independente não só o x , como também o y ou então o z .

Exemplo:

Achar as equações reduzidas da reta $r : \frac{x}{2} = \frac{y-3}{-3} = \frac{z-2}{-2}$

(com variável independente x).

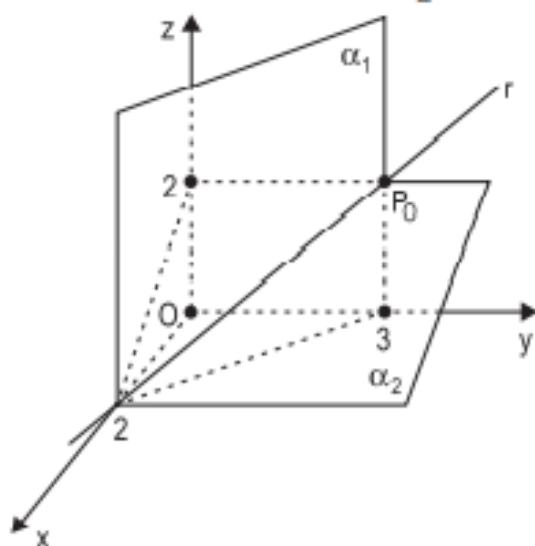
RESOLUÇÃO:

a) $\frac{x}{2} = \frac{y-3}{-3} = \frac{z-2}{-2} \Rightarrow r : \begin{cases} \frac{y-3}{-3} = \frac{x}{2} & (1) \\ \frac{z-2}{-2} = \frac{x}{2} & (2) \end{cases}$

b) Isolando-se y em (1) e z em (2):

$$r : \begin{cases} y = \frac{-3x}{2} + 3 \\ z = -x + 2 \end{cases} \quad (\text{resposta})$$

A reta r representada por suas equações reduzidas é fruto da interseção dos planos $\alpha_1 : y = \frac{-3x}{2} + 3$ e $\alpha_2 : z = -x + 2$



Observe que os planos α_1 e α_2 são paralelos aos eixos z e y respectivamente.

A reta "fura" o plano yz no ponto $P_0 = (0, 3, 2)$

e tem como vetor diretor o $\vec{v} = \left(1, -\frac{3}{2}, -1 \right)$

Exercícios

01. Achar as equações simétricas da reta que passa pelo ponto $A = (1, 3, 0)$ e é paralela ao vetor $\vec{v} = (3, 4, -1)$.

$$\text{Resp.: } \frac{x-1}{3} = \frac{y-3}{4} = \frac{z}{-1}$$

02. Obter as equações simétricas da reta individualizada pelos pontos $A = (1, 3, 2)$ e $B = (5, 2, 2)$.

$$\text{Resp.: } \frac{x-1}{4} = \frac{y-3}{-1} = \frac{z-2}{0}$$

03. A reta r passa pelo ponto $P = (1, 2, 0)$ e tem a direção do vetor $\vec{v} = 3\vec{i} + \vec{j} - \vec{k}$. Determinar as equações reduzidas de r (com variável independente x).

$$\text{Resp.: } y = \frac{x+5}{3}; \quad z = \frac{-x+1}{3}$$

04. Estabelecer as equações reduzidas da reta que passa pelos pontos $P = (0, -4, -5)$ e $Q = (1, -2, -2)$.

$$\text{Resp.: } y = 2x - 4; \quad z = 3x - 5$$

05. São dadas as equações paramétricas de

$$r : \begin{cases} x = 1 + 2t \\ y = -2 + 3t \\ z = -5t \end{cases}$$

Obter as equações simétricas de r .

$$\text{Resp.: } \frac{x-1}{2} = \frac{y+2}{3} = \frac{z}{-5}$$

06. Verificar se os pontos $P = (4, 2, 0)$ e $Q = (1, 0, -1)$ pertencem à reta

$$r : \frac{x-1}{3} = \frac{y}{2} = \frac{z+1}{1}$$

Resp.: $P \in r$ e $Q \in r$

07. Determinar o ponto da reta $r : \begin{cases} x = 3 + t \\ y = 1 + t \\ z = 4 - t \end{cases}$ que tenha ordenada 5.

Pede-se também o vetor diretor de r .

Resp.: $P = (7, 5, 0)$ e $\vec{r} = (1, 1, -1)$

08. O ponto $A = (0, x, y)$ pertence à reta determinada pelos pontos $P = (1, 2, 0)$ e $Q = (2, 3, 1)$. Achar A .

Resp.: $A = (0, 1, -1)$

09. Complete:

a) A reta $\frac{x-1}{0} = \frac{y-3}{2} = \frac{z+1}{-1}$ é paralela ao plano:

b) A reta $\frac{x+1}{3} = \frac{y+1}{0} = \frac{z-2}{0}$ é paralela ao eixo:

c) A reta $\frac{x+1}{2} = \frac{y-1}{1}, z = 2$ é paralela ao plano:

d) A reta $r : \begin{cases} x = 2 \\ y = 2 + 3t \\ z = -3 \end{cases}$ é paralela ao eixo:

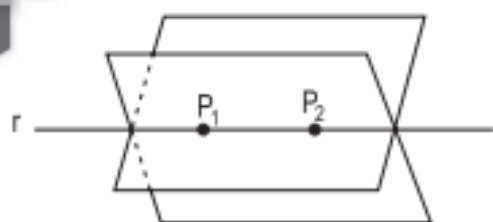
Resp.: a) yz ; b) x ; c) xy ; d) y

01. Dada a reta r como interseção de dois planos, obter a sua equação simétrica.

$$\text{Dada } \begin{cases} x + y + z - 2 = 0 \\ x + 3y - z - 2 = 0 \end{cases}$$

$$\text{Resp.: } r: \frac{x-2}{-2} = \frac{y-0}{1} = \frac{z-0}{1}$$

SUGESTÃO



Obtenha dois pontos P_1 e P_2 de r :

1) fazendo por exemplo $y = 0$ em r , resulta o sistema:

$$\begin{cases} x + z - 2 = 0 \\ x - z - 2 = 0 \end{cases} \Rightarrow x = 2 \Rightarrow z = 0 \Rightarrow P_1 = (2, 0, 0)$$

2) fazendo por exemplo $y = 1$ em r , resulta o sistema:

$$\begin{cases} x + z - 1 = 0 \\ x - z + 1 = 0 \end{cases} \Rightarrow x = 0 \Rightarrow z = 1 \Rightarrow P_2 = (0, 1, 1)$$

3)
$$r: \frac{x-x_1}{x_2-x_1} = \frac{y-y_1}{y_2-y_1} = \frac{z-z_1}{z_2-z_1}$$

N.B.: Cumpre destacar que para o subtraendo de cada membro do numerador da resposta $\left(r: \frac{x-2}{-2} = \frac{y-0}{1} = \frac{z-0}{1} \right)$ adotou-se o ponto $P_1 = (2, 0, 0)$. No entanto, poder-se-ia adotar o ponto $P_2 = (0, 1, 1)$ $\left(r: \frac{x-0}{-2} = \frac{y-1}{1} = \frac{z-1}{1} \right)$ ou qualquer outro ponto da reta r .

02. Pede-se a equação simétrica de $s: \begin{cases} x - 2y + z + 3 = 0 \\ 4x + y - 5z + 3 = 0 \end{cases}$

$$\text{Resp.: } s: \frac{x-0}{1} = \frac{y-2}{1} = \frac{z-1}{1}$$

03. Equação do plano que contém a reta r e o ponto A . Dados:

$$A = (1, 0, 2) \text{ e } r: x - 1 = y + 3 = z.$$

$$\text{Resp.: } x + 2y - 3z + 5 = 0$$

SUGESTÃO

1) Equação de r como interseção de 2 planos

$$r: \begin{cases} \alpha_1: x - z - 1 = 0 \\ \alpha_2: y - z + 3 = 0 \end{cases}$$

2) Equação do feixe de planos que $\supset r$

$$\alpha_1 + \lambda \alpha_2 = 0 \quad \textcircled{1}$$

3) $A \in \textcircled{1}$

04. Obter a equação do plano determinado pelo ponto

$$A = (0, 1, 1) \text{ e pela reta } r: \begin{cases} x + y - 3 = 0 \\ x + 2z - 1 = 0 \end{cases}$$

$$\text{Resp.: } 3x + y + 4z - 5 = 0$$

05. Achar a equação do plano α e que concomitantemente:

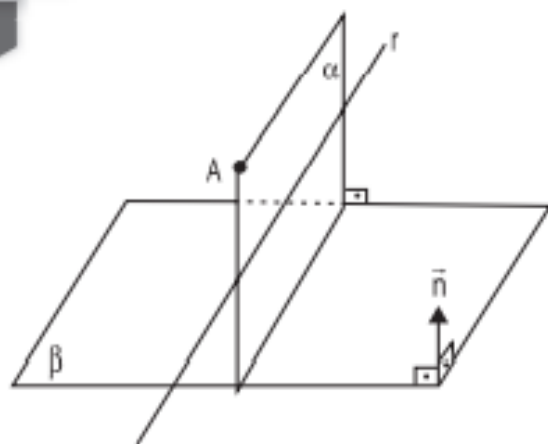
a) passe pelo ponto $A = (0, 1, 2)$;

b) seja paralelo a $r: \frac{x}{2} = \frac{y-1}{0} = \frac{z+1}{1}$

c) seja perpendicular ao plano $\beta: 2x + y - z + 2 = 0$.

$$\text{Resp.: } x - 4y - 2z + 8 = 0$$

SUGESTÃO



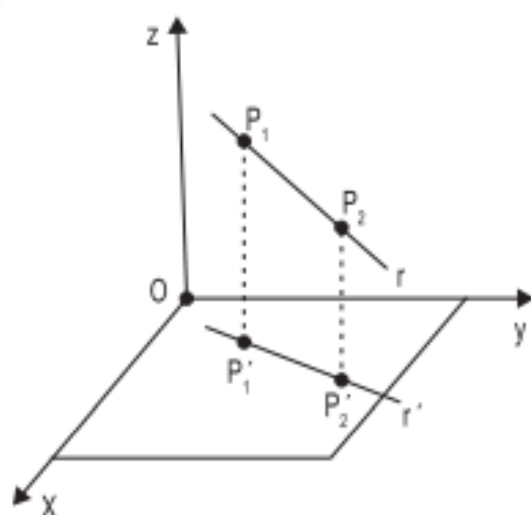
A figura mostra que o plano α contém o ponto $A = (0, 1, 2)$ e é paralelo aos vetores $\vec{r} = (2, 0, 1)$ e $\vec{n} = (2, 1, 1)$. Então:

$$\alpha: \begin{vmatrix} x & y-1 & z-2 \\ 2 & 0 & 1 \\ 2 & 1 & -1 \end{vmatrix} = 0$$

01. Encontrar a projeção ortogonal da reta $r: x = y - 1 = z - 2$ sobre o plano coordenado xy .

Resp.: $r': \frac{x}{1} = \frac{y-1}{1} = \frac{z}{0}$

SUGESTÃO



Sejam $P_1 = (0, 1, 2)$ e $P_2 = (1, 2, 3)$ pontos da reta r , e $P'_1 = (0, 1, 0)$ e $P'_2 = (1, 2, 0)$ as respectivas projeções ortogonais sobre o plano xy .

Série B

"Qualquer professor, que possa ser substituído por um computador deve ser substituído."

Arthur Clarke (1917-2008), escritor inglês e autor de "2001 - Uma odisséia no espaço"

02. Calcule as medidas dos ângulos que a reta $r: \frac{x-5}{2} = \frac{y-3}{3} = \frac{z}{6}$ forma com os eixos coordenados.

Resp.: $\cos \alpha = \frac{2}{7}$ ($\alpha \cong 73^\circ$);
 $\cos \beta = \frac{3}{7}$ ($\beta \cong 65^\circ$) e
 $\cos \gamma = \frac{6}{7}$ ($\gamma \cong 31^\circ$)

SUGESTÃO

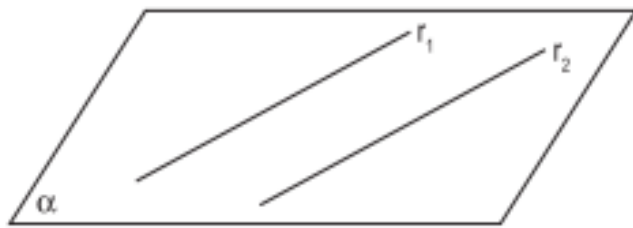
Calcule os cossenos diretores do vetor $\vec{r} = 2\vec{i} + 3\vec{j} + 6\vec{k}$.

Por exemplo: $\cos \alpha = \frac{x}{\sqrt{x^2 + y^2 + z^2}} = \frac{2}{\sqrt{4 + 9 + 36}} = \frac{2}{7}$

2. POSIÇÕES RELATIVAS DE DUAS RETAS

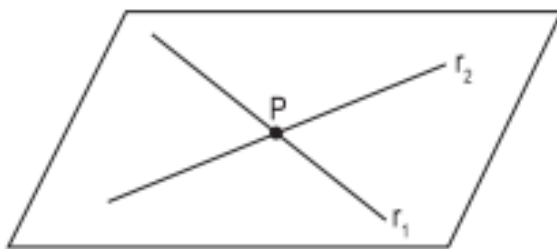
No espaço E^3 , duas retas r_1 e r_2 podem ser:

COPLANARES E PARALELAS



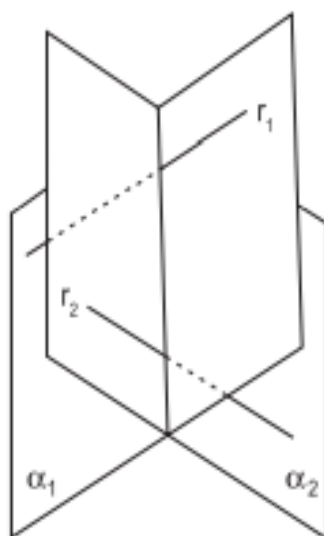
As retas r_1 e r_2 jazem no mesmo plano α e têm a mesma direção. Como caso particular as retas r_1 e r_2 podem ser coincidentes.

COPLANARES E CONCORRENTES



As retas r_1 e r_2 estão contidas no mesmo plano α e se interceptam num ponto P . As coordenadas de $P = (x, y, z)$ satisfazem o sistema formado por r_1 e r_2 .

REVERSAS



As retas r_1 e r_2 pertencem a planos distintos e não têm ponto (próprio ou impróprio) em comum.

3. CONDIÇÕES DE PARALELISMO E ORTOGONALIDADE DE DUAS RETAS

Conhecendo-se as retas r_1 e r_2 por suas equações simétricas:

3. CONDIÇÕES DE PARALELISMO E ORTOGONALIDADE DE DUAS RETAS

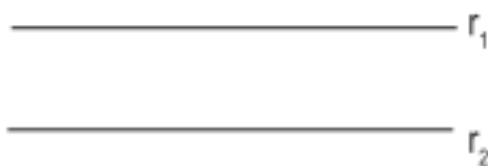
Conhecendo-se as retas r_1 e r_2 por suas equações simétricas:

$$r_1 = \frac{x - x_1}{\ell_1} = \frac{y - y_1}{m_1} = \frac{z - z_1}{n_1}$$

$$r_2 = \frac{x - x_2}{\ell_2} = \frac{y - y_2}{m_2} = \frac{z - z_2}{n_2}$$

CONDIÇÃO DE PARALELISMO

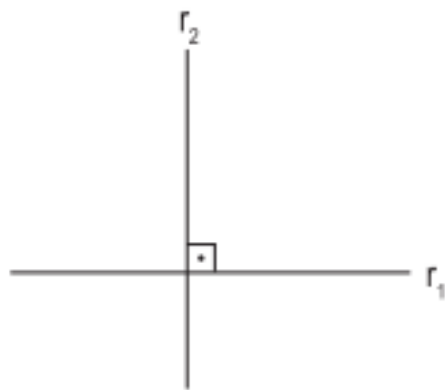
A reta r_1 tem a direção do vetor $\vec{r}_1 = \ell_1 \vec{i} + m_1 \vec{j} + n_1 \vec{k}$. Por sua vez, a reta r_2 tem a direção do vetor $\vec{r}_2 = \ell_2 \vec{i} + m_2 \vec{j} + n_2 \vec{k}$. A condição para que as retas r_1 e r_2 sejam paralelas é que seus vetores diretores o sejam:



$$\frac{\ell_1}{\ell_2} = \frac{m_1}{m_2} = \frac{n_1}{n_2}$$

CONDIÇÃO DE ORTOGONALIDADE

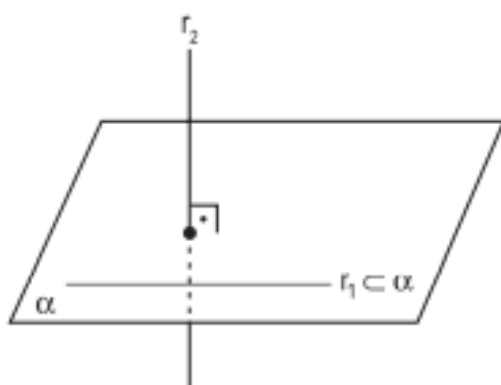
A condição de ortogonalidade entre as retas r_1 e r_2 , coincide com a dos vetores \vec{r}_1 e \vec{r}_2 :



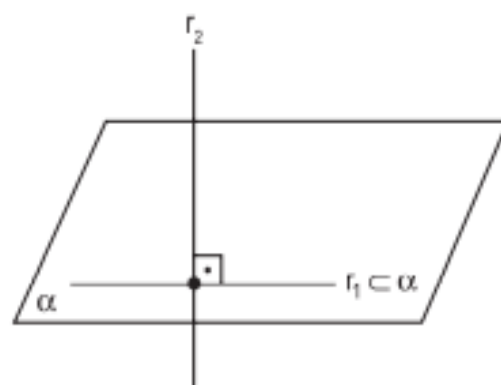
$$\ell_1 \ell_2 + m_1 m_2 + n_1 n_2 = 0$$

N.B.: Autores há que estabelecem uma acepção diferente no que tange a retas perpendiculares e retas ortogonais:

- duas retas r_1 e r_2 são ortogonais se formarem entre si um ângulo reto;
- duas retas r e s são perpendiculares se além de formarem um ângulo reto forem concorrentes.



(r_1 e r_2 são ortogonais)



(r_1 e r_2 são perpendiculares)

Exercícios

01. Equação da reta que passa por $P = (1, 2, 0)$ e é paralela à reta

$$r: \frac{x+2}{3} = \frac{y}{0} = \frac{z-1}{2}$$

$$\text{Resp.: } \frac{x-1}{3} = \frac{y-2}{0} = \frac{z}{2}$$

02. Provar que as retas $r: \begin{cases} x+y+1=0 \\ x-y+2z=0 \end{cases}$ e $s: \begin{cases} 2x+2y+1=0 \\ 3x-3y+6z+1=0 \end{cases}$ são paralelas.

SUGESTÃO

Obter as equações simétricas de r e s e verificar que

$$\frac{\ell_1}{\ell_2} = \frac{m_1}{m_2} = \frac{n_1}{n_2}$$

03. Determinar as equações simétricas da reta r sabendo-se que passa pelo ponto $P = (3, 5, 2)$ e é concomitantemente ortogonal ao eixo x e à reta

$$s: \frac{x-1}{0} = \frac{y-3}{-2} = \frac{z+1}{1}$$

$$\text{Resp.: } x-3, \frac{y-5}{1} = \frac{z-2}{2}$$

SUGESTÃO

1) A reta r tem a forma: $\frac{x-3}{0} = \frac{y-5}{m} = \frac{z-2}{n}$

- 2) Imponha a condição de ortogonalidade entre r e s .

04. Calcular k para que as retas r e s sejam ortogonais.

Dadas:

$$r : \begin{cases} y = kx + 2 \\ z = -3x \end{cases} \quad \text{e} \quad s : \begin{cases} x = 1 + 3t \\ y = 2 - t \\ z = 2t \end{cases}$$

Resp.: $k = -3$

4. CONDIÇÃO DE COPLANARIDADE DE DUAS RETAS

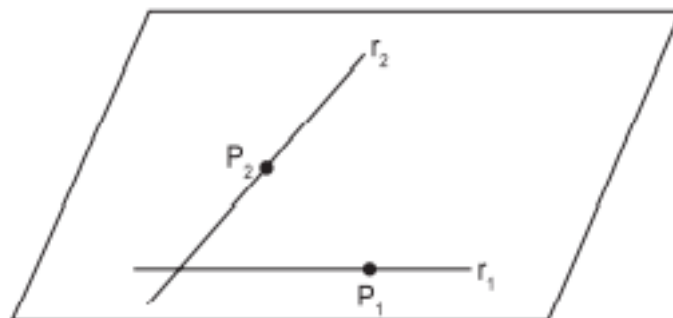
Dadas as retas:

$$r_1 = \frac{x - x_1}{\ell_1} = \frac{y - y_1}{m_1} = \frac{z - z_1}{n_1}$$

$$r_2 = \frac{x - x_2}{\ell_2} = \frac{y - y_2}{m_2} = \frac{z - z_2}{n_2}$$

A reta r_1 contém o ponto $P_1 = (x_1, y_1, z_1)$ e tem a direção do vetor $r_1 = \ell_1 \vec{i} + m_1 \vec{j} + n_1 \vec{k}$. A reta r_2 contém o ponto $P_2 = (x_2, y_2, z_2)$ e tem a direção do vetor $r_2 = \ell_2 \vec{i} + m_2 \vec{j} + n_2 \vec{k}$. As retas r_1 e r_2 serão coplanares se, e somente se, os vetores $(P_2 - P_1)$, r_1 e r_2 o forem:

$$\begin{vmatrix} x_2 - x_1 & y_2 - y_1 & z_2 - z_1 \\ \ell_1 & m_1 & n_1 \\ \ell_2 & m_2 & n_2 \end{vmatrix} = 0$$



Exercícios

01. Provar que as retas r e s são coplanares. Dadas:

$$r: \frac{x-1}{2} = \frac{y-1}{0} = \frac{z+2}{1} \quad \text{e} \quad s: \frac{x}{1} = \frac{y+1}{2} = \frac{z+1}{-1}$$

02. Calcular m para que as retas r e s sejam coplanares. Dadas:

$$r: \begin{cases} x = 2 - 3t \\ y = 1 + t \\ z = 2t + 3 \end{cases} \quad \text{e} \quad s: \begin{cases} y = mx + 1 \\ z = -3x \end{cases}$$

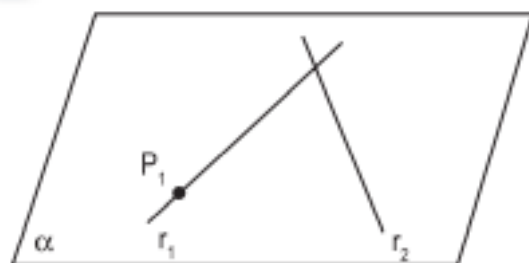
$$\text{Resp.: } m = \frac{-9}{13}$$

03. As retas r_1 e r_2 são coplanares. Achar a equação do plano que as contém. Dadas:

$$r_1: \frac{x+1}{3} = \frac{y-1}{1} = \frac{z-2}{3} \quad \text{e} \quad r_2: \frac{x+5}{4} = \frac{y+2}{3} = \frac{z}{2}$$

$$\text{Resp.: } 7x - 6y - 5z + 23 = 0$$

SUGESTÃO



O plano α contém o ponto P_1 e é paralelo aos vetores \vec{r}_1 e \vec{r}_2 .
Sejam: $P_1 = (2, 2, 5)$ um ponto qualquer de r_1 , $\vec{r}_1 = (3, 1, 3)$ e $\vec{r}_2 = (4, 3, 2)$.

Então:

$$\alpha: \begin{vmatrix} x-2 & y-2 & z-5 \\ 3 & 1 & 3 \\ 4 & 3 & 3 \end{vmatrix} = 0$$